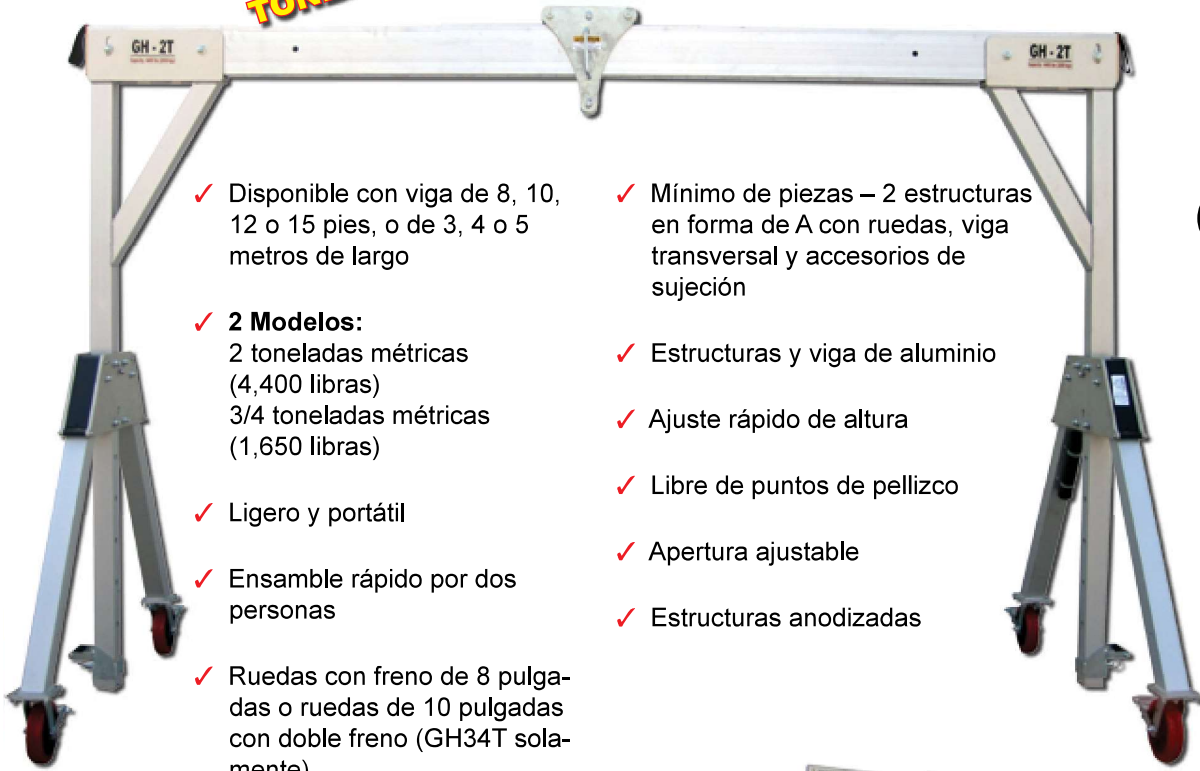


PÓRTICOS



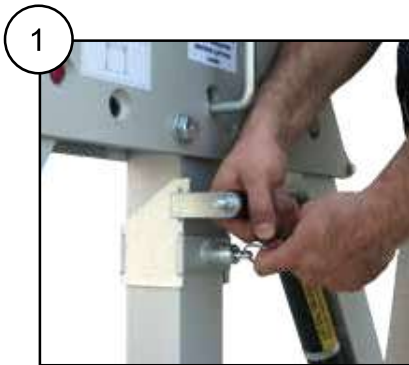
NUEVO!
PÓRTICO DE 3/4 TONELADA

Pórtico de Aluminio de 2 y 3/4 Toneladas



- ✓ Disponible con viga de 8, 10, 12 o 15 pies, o de 3, 4 o 5 metros de largo
- ✓ **2 Modelos:**
2 toneladas métricas (4,400 libras)
3/4 toneladas métricas (1,650 libras)
- ✓ Ligero y portátil
- ✓ Ensamble rápido por dos personas
- ✓ Ruedas con freno de 8 pulgadas o ruedas de 10 pulgadas con doble freno (GH34T solamente)
- ✓ Mínimo de piezas – 2 estructuras en forma de A con ruedas, viga transversal y accesorios de sujeción
- ✓ Estructuras y viga de aluminio
- ✓ Ajuste rápido de altura
- ✓ Libre de puntos de pellizco
- ✓ Apertura ajustable
- ✓ Estructuras anodizadas

Ajuste innovador de la altura del mástil



1. Ajuste la manija para levantar el mástil con el pasador de resorte a una posición cómoda



Portico GH3/4T con viga de 8 pies y con ruedas de 10 pulgadas a prueba de pinchaduras
El malacate de cadena no esta incluido en el portico



2. Levante el mástil y quite el pasador de sujeción de acción rápida del mástil – ¡sin tornillos!



3. Cuando la manija para levantar está próxima al bastidor, los orificios del mástil están alineados para el pasador de sujeción

La altura es ajustable en incrementos de 6 pulg. (15cm)

LAS CARACTERÍSTICAS ÚNICAS



El marco se bloquea en posición cerrado sin el uso de tornillos



Empuje botón de desbloqueo y bloqueo



Piernas se bloquean en posición cerrada o abierta



No hay puntos de pellizco – separadores evita pillarse los dedos



La estructura se opera sin el uso de herramientas y contiene un tubo con instrucciones de operación



Ruedas pueden bloquearse en ángulo de 90 grados para facilitar el transporte



Ruedas de 8" con freno de pie y cuatro posiciones de bloqueo 90 grados



Opcional - Ruedas dobles de 10 pulgadas a prueba de pinchadura con freno. Disponible solo para el modelo GH3/4T.



Ajuste de viga en medidas de 10 pies (3mts) o más

ENSAMBLE DEL PÓRTICO



1 Abra el bastidor

2 Despliegue la viga y los bastidores



3 Conéctela con un tornillo a cada bastidor

4 Listo para levantarlo



5 Levante un bastidor

6 Bastidor levantado

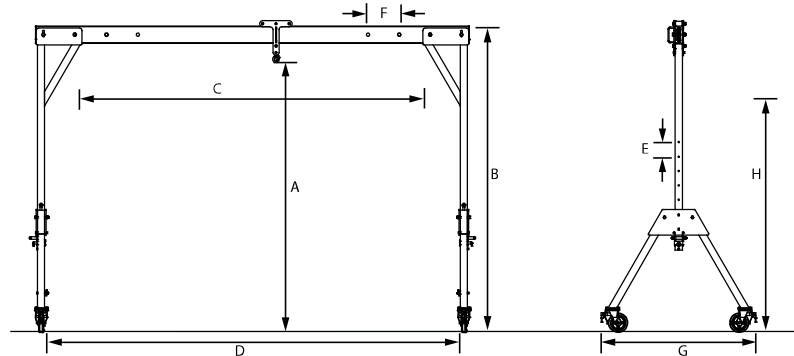


7 Levante el 2º bastidor en A

8 Instale los segundos tornillos y apriete todo



Dimensiones del Pórtico



No. de pieza	Modelo del pórtico	A Altura máx/min a la argolla de izado	B Altura máx. a la parte superior del carrito	C Apertura máx de trabajo	D Distancia entre ruedas	E Ajuste de altura	F Ajuste de apertura (sólo vigas de 15 pies o 5 m)	G Ancho máx del bastidor en A	H Altura del bastidor en A almacenado
785311	GH3/4T-3 (3 m / 8" ruedas)	294.6 cm (116")	327.0 cm (128.75")	233.7 cm (92")	279.4 cm (110")	6" (15.2 cm)	13" (33 cm)	60.625" (154 cm)	100" (254 cm)
785313	GH3/4T-4 (4 m / 8" ruedas)	218.4 cm (86")		334.0 cm (131.5")	379.7 cm (149.5")				
785315	GH3/4T-5 (5 m / 8" ruedas)	299.7 cm (118")		421.6 cm (166")	467.4 cm (184")				
785307	GH3/4T-8 (8' / 8" ruedas)	223.5 cm (88")		177.8 cm (70")	223.5 cm (88")				
785310	GH3/4T-3 (3 m / 10" ruedas)	299.7 cm (118")	331.5 cm (130.5")	233.7 cm (92")	268.0 cm (105.5")	6" (15.2 cm)	13" (33 cm)	60.625" (154 cm)	100" (254 cm)
785312	GH3/4T-4 (4 m / 10" ruedas)	223.5 cm (88")		334.0 cm (131.5")	368.3 cm (145")				
785314	GH3/4T-5 (5 m / 10" ruedas)	223.5 cm (88")		421.6 cm (166")	455.9 cm (179.5)				
785306	GH3/4T-8 (8' / 10" ruedas)	114" (289.6 cm)		177.8 cm (70")	223.5 cm (88")				
785093	GH2T-3 (3 m Viga)	114" (289.6 cm)	128.5" (326.4 cm)	2 m (80")	3 m (118")	6" (15.2 cm)	13" (33 cm)	60.625" (154 cm)	100" (254 cm)
785094	GH2T-4 (4 m Viga)	84" (213.4 cm)		3 m (119")	4 m (157")				
785095	GH2T-5 (5 m Viga)	84" (213.4 cm)		4 m (159")	5 m (197")				
785103	GH2T-8 (8' Viga)	84" (213.4 cm)		58" (147.3 cm)	8' (243.8 cm)				

El elevador de pórtico GH2T viene con 2 bastidores en A con ruedas, carrito, viga transversal y accesorios de armado.

* Viga de 15 pies tiene 2 posiciones de ajuste.
Vigas de 12 y 10 pies tienen 1 posición de ajuste.
Viga de 8 pies no tiene posición de ajuste.



Un tornillo mantiene al carrito en su lugar



Manija grande de posicionamiento en el carrito

Gantry No. de pieza	Gantry Modelo	Peso		Viga No. de pieza	Beam Model	Weight	
		lbs	kg			lbs	kg
785311	GH3/4T-3 (3 m / 8" ruedas)	250.0	113.4	785325	3m	45.2	20.5
785313	GH3/4T-4 (4 m / 8" ruedas)	262.0	118.8	785326	4m	60.0	27.2
785315	GH3/4T-5 (5 m / 8" ruedas)	274.0	124.3	785327	5m	73.0	33.1
785307	GH3/4T-8 (8' / 8" ruedas)	242.0	109.8	785323	8'	37.0	16.8
785310	GH3/4T-3 (3 m / 10" ruedas)	254.0	115.2	785325	3m	45.2	20.5
785312	GH3/4T-4 (4 m / 10" ruedas)	265.8	120.6	785326	4m	60.0	27.2
785314	GH3/4T-5 (5 m / 10" ruedas)	278.0	126.1	785327	5m	73.0	33.1
785306	GH3/4T-8 (8' / 10" ruedas)	246.0	111.6	785323	8'	37.0	16.8
785093	GH2T-3 (3 m Viga)	295.0	133.8	785183	3m	53.6	24.3
785094	GH2T-4 (4 m Viga)	313.0	142.0	785184	4m	71.6	32.4
785094	GH2T-5 (5 m Viga)	331.0	150.0	785185	5m	89.6	40.6
785103	GH2T-8 (8' Viga)	285.0	129.2	785153	8'	47.7	21.6



Correas convenientes para cargar la viga

