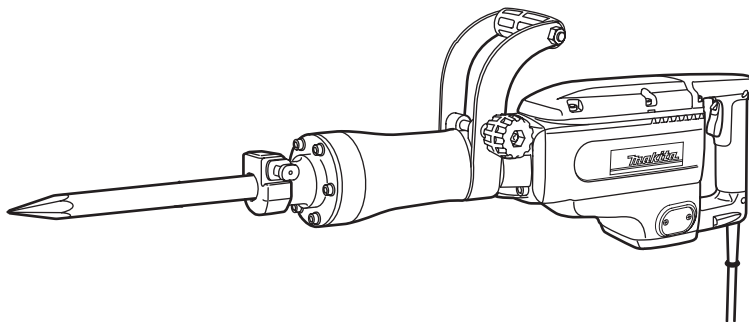
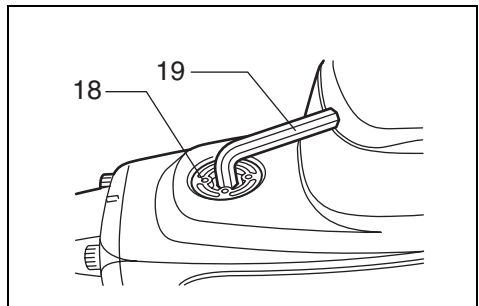
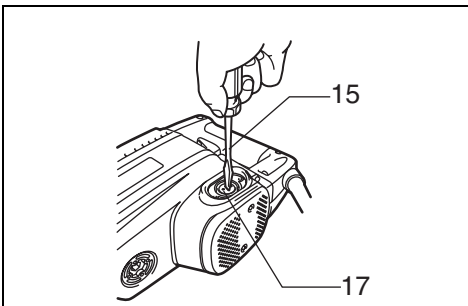
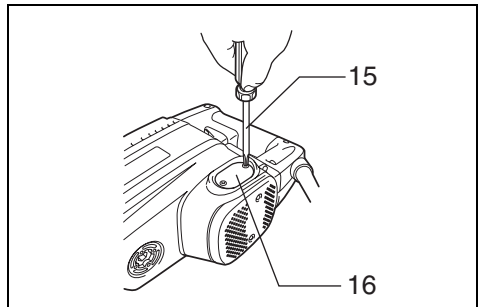
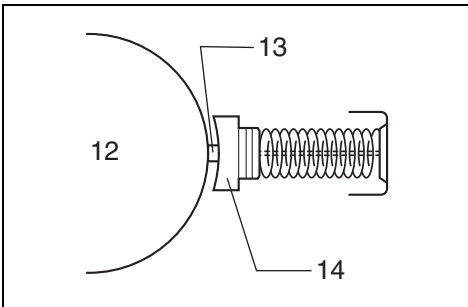
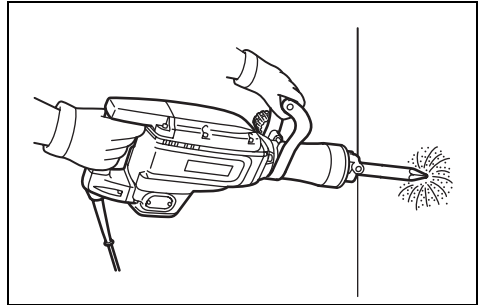
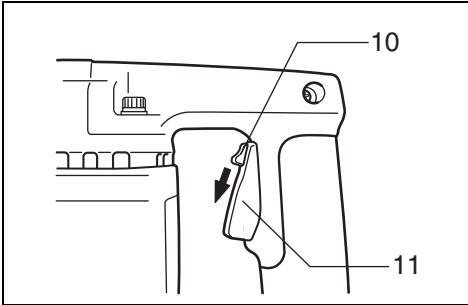
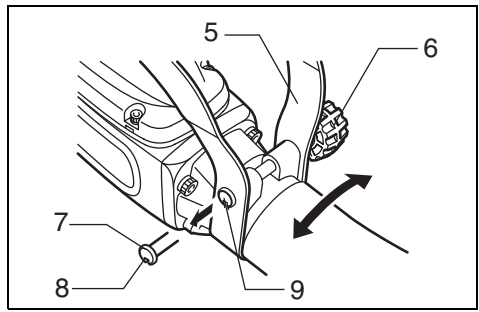
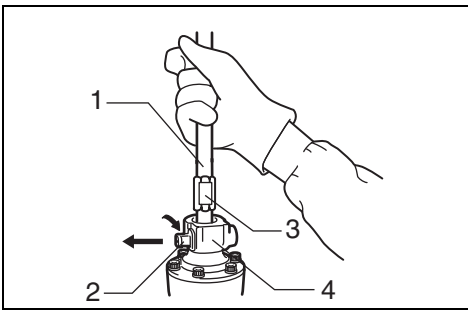


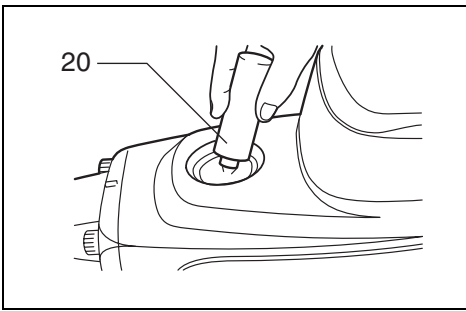
# Makita®

<b>GB</b>	<b>Demolition Hammer</b>	<b>Instruction Manual</b>
<b>F</b>	<b>Marteau piqueur</b>	<b>Manuel d'instructions</b>
<b>D</b>	<b>Meißelhammer</b>	<b>Betriebsanleitung</b>
<b>I</b>	<b>Martello demolitore</b>	<b>Istruzioni per l'uso</b>
<b>NL</b>	<b>Breekhamer</b>	<b>Gebruiksaanwijzing</b>
<b>E</b>	<b>Martillo demoledor</b>	<b>Manual de instrucciones</b>
<b>P</b>	<b>Martelo demolidor</b>	<b>Manual de instruções</b>
<b>DK</b>	<b>Opbrydningshammer</b>	<b>Brugsanvisning</b>
<b>S</b>	<b>Bilningsmaskin</b>	<b>Bruksanvisning</b>
<b>N</b>	<b>Meiselhammer</b>	<b>Bruksanvisning</b>
<b>SF</b>	<b>Purkuvasara</b>	<b>Käyttöohje</b>
<b>GR</b>	<b>Σφυρί κατεδάφισης</b>	<b>Οδηγίες χρήσεως</b>

## HM1304







## 9

### Symbols

The followings show the symbols used for the tool. Be sure that you understand their meaning before use.

### Symboles

Nous donnons ci-dessous les symboles utilisés pour l'outil. Assurez-vous que vous en avez bien compris la signification avant d'utiliser l'outil.

### Symbole

Die folgenden Symbole werden für die Maschine verwendet. Machen Sie sich vor der Benutzung unbedingt mit ihrer Bedeutung vertraut.

### Simboli

Per questo utensile vengono usati i simboli seguenti. Bisogna capire il loro significato prima di usare l'utensile.

### Symbolen

Voor dit gereedschap worden de volgende symbolen gebruikt. Zorg ervoor dat u de betekenis van deze symbolen begrijpt alvorens het gereedschap te gebruiken.

### Símbolos

A continuación se muestran los símbolos utilizados con esta herramienta. Asegúrese de que entienda su significado antes de usarla.

### Ímboles

O seguinte mostra os símbolos utilizados para a ferramenta. Certifique-se de que compreende o seu significado antes da utilização.

### Symboler

Nedenstående symboler er anvendt i forbindelse med denne maskine. Vær sikker på, at De har forstået symbolernes betydning, før maskinen anvendes.

### Symboler

Det följande visar de symboler som används för den här maskinen. Se noga till att du förstår deras innebörd innan maskinen används.

### Symbolene

Følgende viser de symbolene som brukes for maskinen. Det er viktig å forstå betydningen av disse før maskinen tas i bruk.

### Symbolit

Alla on esitetty koneessa käytetyt symbolit. Opettele näiden merkitys, ennen kuin käytät konetta.

### Σύμβολα

Τα ακόλουθα δείχνουν τα σύμβολα που χρησιμοποιούνται για το μηχάνημα. Βεβαιωθείτε ότι καταλαβαίνετε τη σημασία τους πριν από τη χρήση.



- Read instruction manual.
- Lire le mode d'emploi.
- Bitte Betriebsanleitung lesen.
- Leggete il manuale di istruzioni.
- Lees de gebruiksaanwijzing.
- Lea el manual de instrucciones.

- Leia o manual de instruções.
- Læs brugsanvisningen.
- Läs bruksanvisningen.
- Les bruksanvisingen.
- Katso käyttöohjeita.
- Διαβάστε τις οδηγίες χρήσης.



- DOUBLE INSULATION
- DOUBLE ISOLATION
- DOPPELT SCHUTZISOLIERT
- DOPPIO ISOLAMENTO
- DUBBELE ISOLATIE
- DOBLE AISLAMIENTO

- DUPLO ISOLAMENTO
- DOBBELT ISOLATION
- DUBBEL ISOLERING
- DOBBEL ISOLERING
- KAKSINKERTAINEN ERISTYS
- ΔΙΠΛΗ ΜΟΝΩΣΗ

**Explanation of general view**

1 Bull point	8 Notch on set bolt	14 Carbon brush
2 Tool retainer	9 Projecting portion of side handle	15 Screwdriver
3 Notched portion	10 Lock button	16 Holder cap plate
4 Tool holder	11 Switch trigger	17 Brush holder cap
5 Side handle	12 Commutator	18 Crank cap
6 Nut	13 Insulating tip	19 Hex wrench
7 Set bolt		20 Hammer grease

**SPECIFICATIONS**

<b>Model</b>	<b>HM1304</b>
Blows per minute .....	1,450
Overall length .....	647 mm
Net weight .....	15 kg

- Due to our continuing program of research and development, the specifications herein are subject to change without notice.
- Note: Specifications may differ from country to country.

**Intended use**

The tool is intended for heavy chiseling and demolition work as well as for driving and compacting with appropriate accessories.

**Power supply**

The tool should be connected only to a power supply of the same voltage as indicated on the nameplate, and can only be operated on single-phase AC/DC supply. They are double-insulated in accordance with European Standard and can, therefore, also be used from sockets without earth wire.

**Safety hints**

For your own safety, please refer to the enclosed safety instructions.

**ADDITIONAL SAFETY RULES**

ENB009-1

1. **Hold tools by insulated gripping surfaces when performing an operation where the cutting tool may contact hidden wiring or its own cord. Contact with a “live” wire will make exposed metal parts of the tool “live” and shock the operator.**
2. **Wear ear protectors when using the tool for extended periods. Prolonged exposure to high intensity noise can cause hearing loss.**
3. **Wear a hard hat (safety helmet), safety glasses and/or face shield. It is also highly recommended that you wear a dust mask and thickly padded gloves.**
4. **Be sure the bit is secured in place before operation.**
5. **Under normal operation, the tool is designed to produce vibration. The screws can come loose easily, causing a breakdown or accident. Check tightness of screws carefully before operation.**
6. **In cold weather or when the tool has not been used for a long time, let the tool warm up for a while by operating it under no load. This will loosen up the lubrication. Without proper warm-up, hammering operation is difficult.**

7. **Always be sure you have a firm footing.**
8. **Be sure no one is below when using the tool in high locations.**
9. **Hold the tool firmly with both hands.**
10. **Keep hands away from moving parts.**
11. **Do not leave the tool running. Operate the tool only when hand-held.**
12. **Do not point the tool at any one in the area when operating. The bit could fly out and injure someone seriously.**
13. **Do not touch the bit or parts close to the bit immediately after operation; they may be extremely hot and could burn your skin.**

**SAVE THESE INSTRUCTIONS.**

**OPERATING INSTRUCTIONS**

**Installing or removing the bit (Fig. 1)**

**CAUTION:**

Always be sure that the tool is switched off and unplugged before installing or removing the bit.

With the notched portion on the shank of the bit facing toward the tool retainer, insert the bit into the tool holder as far as it will go. Then pull out and turn the tool retainer 180° to secure the bit. After installing, always make sure that the bit is securely held in place by trying to pull it out.

**Side handle (auxiliary handle) (Fig. 2)**

The side handle can be either freely swiveled or secured at one position for use during tool operation. Just loosen the nut to swivel the handle freely.

To secure the handle at a fixed position, first loosen the nut and swing the handle to the desired position for use. Then tighten the nut firmly. If the set bolt turns together with the nut when you secure the nut, see that the projecting portion of the side handle fits into the notch on the head of the set bolt.

**Switch action (Fig. 3)**

**CAUTION:**

- Before plugging in the tool, always check to see that the switch trigger actuates properly and returns to the “OFF” position when released.
- Switch can be locked in “ON” position for ease of operator comfort during extended use. Apply caution when locking tool in “ON” position and maintain firm grasp on tool.

To start the tool, simply pull the switch trigger. Release the switch trigger to stop. For continuous operation, pull the switch trigger and then slide down the lock button. To stop the tool from the locked position, pull the switch trigger fully, then release it.

### **Chipping / Scaling / Demolition (Fig. 4)**

Hold the tool firmly with both hands. Turn the tool on and apply slight pressure on the tool so that the tool will not bounce around, uncontrolled. Pressing very hard on the tool will not increase the efficiency.

### **MAINTENANCE**

#### **CAUTION:**

Always be sure that the tool is switched off and unplugged before attempting to perform inspection or maintenance.

#### **Replacing carbon brushes (Fig. 5, 6 & 7)**

When the resin insulating tip inside the carbon brush is exposed to contact the commutator, it will automatically shut off the motor. When this occurs, both carbon brushes should be replaced. Keep the carbon brushes clean and free to slip in the holders. Both carbon brushes should be replaced at the same time. Use only identical carbon brushes.

- Use a screwdriver to remove the holder cap plates.
- Use a screwdriver to remove the brush holder caps. Take out the worn carbon brushes, insert the new ones and secure the brush holder caps.
- Reinstall the holder cap plates firmly.

#### **Lubrication (Fig. 8 & 9)**

This tool requires no hourly or daily lubrication because it has a grease-packed lubrication system. It should be relubricated after every 6 months of operation. Send the complete tool to Makita Authorized or Factory Service Center for this lubrication service. However, if circumstances require that you should lubricate it by yourself, proceed as follows.

- Run the tool for several minutes to warm it up. Switch off and unplug the tool.
- Remove the crank cap using a hex wrench, then replenish with fresh grease (60 g). Use only Makita genuine hammer grease (optional accessory). Filling with more than the specified amount of grease (approx. 60 g) can cause faulty hammering action or tool failure. Fill only with the specified amount of grease.
- Reinstall the crank cap securely with the hex wrench.

To maintain product SAFETY and RELIABILITY, repairs, any other maintenance or adjustment should be performed by Makita Authorized Service Centers, always using Makita replacement parts.

### **ACCESSORIES**

#### **CAUTION:**

These accessories or attachments are recommended for use with your Makita tool specified in this manual. The use of any other accessories or attachments might present a risk of injury to persons. The accessories or attachments should be used only in the proper and intended manner.

- Bull point
- Cold chisel
- Scaling chisel
- Clay spade
- Rammer
- Hammer grease
- Steel carrying case

### Descriptif

1	Queue de l'accessoire (burin ou pointe)	7	Tête du boulon	14	Charbon
2	Verrouillage	8	Encoche	15	Tournevis
3	Méplat	9	Ergot	16	Plaque du bouchon
4	Porte-outil	10	Bouton de blocage	17	Bouchon du porte-charbon
5	Poignée	11	Gâchette	18	Bouchon du carter
6	Molette de serrage	12	Commutateur	19	Clé hexagonale
		13	Bout isolateur	20	Graisse à marteau

### SPECIFICATIONS

<b>Modèle</b>	<b>HM1304</b>
Coups par mn.....	1 450
Longueur totale .....	647 mm
Poids net .....	15 kg

- En raison du caractère permanent de notre programme de Recherche et Développement, les caractéristiques de nos outils sont évolutives. De ce fait, les spécifications contenues dans ce manuel sont susceptibles d'être modifiées sans préavis.

• Note : Les spécifications peuvent varier suivant les pays.

#### Utilisation prévue

L'outil est conçu pour les gros travaux de défonçement et de démolition, ainsi que pour le fonçage et le tassement à l'aide des accessoires correspondants.

#### Alimentation

L'outil ne devra être raccordé qu'à une alimentation de la même tension que celle qui figure sur la plaque signalétique. Il est conçu pour fonctionner avec un courant de type secteur alternatif monophasé. Réalisé avec une double isolation, il est conforme à la réglementation européenne et peut de ce fait être alimenté sans mise à la terre.

#### Consignes de sécurité

Pour votre propre sécurité, reportez-vous aux consignes de sécurité qui accompagnent l'outil.

### CONSIGNES DE SECURITE SUPPLEMENTAIRES

1. Tenez l'outil par ses surfaces de saisie isolées lors d'une opération au cours de laquelle l'outil tranchant risque d'entrer en contact avec un filage caché ou avec son propre cordon. Le contact avec un fil sous tension mettrait sous tension les parties métalliques de l'outil, électrocutant l'utilisateur.
2. Veuillez porter un serre-tête antibruit lorsque vous utilisez l'outil sur une longue période. L'exposition prolongée de l'ouïe à un bruit intense peut entraîner la surdité.
3. Portez un casque rigide (casque de protection) ainsi que des lunettes de protection et/ou un écran facial. Le port d'un masque à poussière et de gants épais est également fortement recommandé.

4. Assurez-vous que le foret est solidement installé avant l'utilisation.
5. L'outil est conçu pour produire des vibrations dans des conditions normales d'utilisation. Les vis peuvent facilement se desserrer et entraîner une panne ou un accident. Avant l'utilisation, vérifiez soigneusement si les vis sont bien serrées.
6. Par temps froid ou lorsque l'outil est resté inutilisé pendant une longue période, faites-le réchauffer pendant quelques minutes en le faisant fonctionner à vide. Cela réchauffera le lubrifiant. Sans un réchauffement adéquat, le martelage s'effectue difficilement.
7. Assurez-vous toujours de travailler en position stable.
8. Lorsque vous utilisez l'outil dans un endroit élevé, assurez-vous qu'il n'y a personne en bas.
9. Tenez l'outil fermement à deux mains.
10. Gardez les mains éloignées des pièces en mouvement.
11. Ne laissez pas l'outil tourner. Ne le faites fonctionner que lorsque vous le tenez.
12. Ne pointez l'outil vers personne autour de vous pendant l'utilisation. Le foret pourrait être éjecté et blesser quelqu'un grièvement.
13. Ne touchez pas le foret ou les parties situées près du foret immédiatement après l'utilisation ; ils peuvent être extrêmement chauds et brûler votre peau.

### CONSERVEZ CES INSTRUCTIONS.

#### MODE D'EMPLOI

**Pose et dépose de l'accessoire (burin, pointe) (Fig. 1)**

##### ATTENTION :

Ces manipulations ne doivent être effectuées qu'après vous être assuré au préalable que la machine est l'arrêt et débranchée.

Engagez la queue de l'accessoire dans le porte-outil en veillant à ce que le méplat soit placé parallèlement à l'axe de verrouillage. Enfoncez l'accessoire aussi profondément que possible, puis verrouillez-le en tirant sur l'axe de verrouillage pour pouvoir lui faire effectuer un demi tour.

#### Poignée latérale (Fig. 2)

La poignée latérale peut être utilisée à votre gré soit mobile, soit bloquée dans une position déterminée.

Pour bloquer la poignée, desserrez la molette, amenez la poignée dans la position voulue, puis resserrez la molette. Pour que la molette puisse assurer le serrage, il est impératif que l'ergot qui fait saillie sur le bord du trou.

### **Interrupteur (Fig. 3)**

#### **ATTENTION :**

- Avant de brancher l'outil, vérifiez toujours que la gâchette fonctionne correctement et qu'elle revient sur la position "OFF" quand vous la relâchez.
- Pour un plus grand confort lors de l'utilisation sur une période prolongée, la gâchette peut être verrouillée en position de marche. Veuillez être prudent et maintenir une poigne ferme sur l'outil lorsque vous le verrouillez en position de marche.

Pour mettre l'outil en marche, tirez simplement sur la gâchette. Pour arrêter l'outil, relâchez la gâchette. Pour un fonctionnement continu, tirez sur la gâchette et abaissez le bouton de blocage. Pour arrêter l'outil alors qu'il fonctionne en continu, tirez à fond sur la gâchette puis relâchez-la.

### **Burinage / Ecaillage / Démolition (Fig. 4)**

Tenez votre outil fermement à deux mains. Mettez le contact et appliquez une légère pression sur l'outil de façon qu'il ne risque pas de sauter d'un côté ou de l'autre. Appliquer une pression excessive n'augmentera pas l'efficacité de l'opération

### **ENTRETIEN**

#### **ATTENTION :**

Avant d'effectuer tout travail d'inspection ou de maintenance sur l'outil, assurez-vous toujours qu'il est à l'arrêt et débranché.

### **Remplacement des charbons (Fig. 5, 6 et 7)**

Lorsque la pointe isolante en résine qui se trouve à l'intérieur du charbon est exposée au contact avec le commutateur, l'alimentation du moteur est automatiquement coupée. Lorsque cela se produit, les deux charbons doivent être changés. Maintenez les porte-charbons propres et libres de glisser dans les porte-charbons. Les deux charbons doivent être remplacés en même temps. N'utilisez que des charbons identiques.

- Utilisez un tournevis pour retirer les plaques des bouchons.
- Utilisez un tournevis pour retirer les bouchons des porte-charbons. Remplacez les charbons usés par des neufs puis fixez-y les bouchons.
- Remettez fermement en place les plaques des bouchons.

### **Graissage (Fig. 8 et 9)**

Grâce à son système de lubrification à la graisse, il n'est pas nécessaire de graisser cet outil après quelques heures ou jours d'utilisation. Le graissage ne devient nécessaire qu'après 6 mois d'utilisation. Pour le faire graisser, envoyez l'outil complet à une usine ou un centre de service après-vente Makita agréé. Si la situation exige toute-fois que vous graissiez vous-même l'outil, procédez alors comme suit :

- Faites tourner l'outil pendant quelques minutes pour le réchauffer. Coupez ensuite le contact de l'outil puis débranchez-le.
- Retirez le bouchon du carter au moyen d'une clé hexagonale, puis remplissez de graisse fraîche (60 g). N'utilisez que la graisse à marteau authentique Makita (accessoire en option). Évitez de dépasser la quantité de graisse spécifiée (environ 60 g), sinon le mouvement de martelage risque d'être faussé, ou l'outil risque de mal fonctionner. N'insérez que la quantité de graisse spécifiée.
- Remettez fermement en place le bouchon du carter au moyen de la clé hexagonale.

Pour maintenir la SÉCURITÉ et la FIABILITÉ du produit, les réparations et tout autre travail d'entretien ou de réglage doivent être effectués dans un centre de service après-vente Makita agréé, exclusivement avec des pièces de rechange Makita.

### **ACCESSOIRES**

#### **ATTENTION :**

Ces accessoires ou ces fixations sont recommandés pour l'utilisation de l'outil Makita spécifié dans ce manuel. L'utilisation d'autres accessoires ou fixations peut présenter un risque de blessures. Les accessoires ou les fixations ne devront être utilisés que dans le but et de la manière prévus.

- Pointe à béton
- Ciseau à froid
- Ciseau à écailler
- Pelle à argile
- Bélier
- Graisse à marteau
- Mallette en acier

## Übersicht

1 Spitzmeißel	8 Kerbe im Bolzen	15 Schraubendreher
2 Haltefeder	9 Vorsprung am Seitengriff	16 Halterkappenplättchen
3 Aussparung	10 Verriegelungsknopf	17 Bürstenhalterkappe
4 Werkzeugaufnahme	11 Auslöserhalter	18 Kurbeldeckel
5 Seitengriff	12 Kollektor	19 Innensechskantschlüssel
6 Schraubmutter	13 Isolierspitze	20 Schmiermittel
7 Bolzen	14 Kohlebürste	

### TECHNISCHE DATEN

<b>Modell</b>	<b>HM1304</b>
Schlagzahl/min.....	1 450
Gesamtlänge.....	647 mm
Nettogewicht.....	15 kg

- Wir behalten uns vor, Änderungen im Zuge der Entwicklung und des technischen Fortschritts ohne vorherige Ankündigung vorzunehmen.
- Hinweis: Die technischen Daten können von Land zu Land abweichen.

### Vorgesehene Verwendung

Die Maschine ist für schwere Meißel- und Abbrucharbeiten sowie Vortriebs- und Verdichtungsarbeiten mit entsprechendem Zubehör vorgesehen.

### Stromversorgung

Die Maschine darf nur an die auf dem Typenschild angegebene Spannung angeschlossen werden und arbeitet nur mit Einphasen-Wechselspannung/Gleichspannung. Sie ist entsprechend den Europäischen Richtlinien doppelt schutzisoliert und kann daher auch an Steckdosen ohne Erdungskabel angeschlossen werden.

### Sicherheitshinweise

Lesen und beachten Sie diese Hinweise, bevor Sie das Gerät benutzen.

### ZUSÄTZLICHE

#### SICHERHEITSBESTIMMUNGEN

1. Halten Sie das Werkzeug nur an den isolierten Griffflächen, wenn Sie Arbeiten ausführen, bei denen die Gefahr besteht, dass verborgene Kabel oder das eigene Kabel angebohrt werden. Bei Kontakt mit einem stromführenden Kabel werden die freiliegenden Metallteile der Maschine ebenfalls stromführend, so dass der Benutzer einen elektrischen Schlag erleiden kann.
2. Tragen Sie Gehörschützer bei längerer Benutzung der Maschine. Lang anhaltende Lärmbelastung kann zu Gehörschäden führen.
3. Tragen Sie Schutzhelm, Schutzbrille und/oder Gesichtsschutz. Das Tragen einer Staubmaske und dick gepolsterter Handschuhe ist ebenfalls zu empfehlen.

4. Vergewissern Sie sich vor der Arbeit, dass der Bohrer sicher montiert ist.
5. Die Maschine ist so ausgelegt, dass sie bei normalem Betrieb Vibrationen erzeugt. Durch Lokkerung von Schrauben kann es zu einem Ausfall oder Unfall kommen. Überprüfen Sie sorgfältig die Festigkeit der Schrauben vor der Arbeit.
6. Lassen Sie das Werkzeug bei niedrigen Temperaturen oder nach längerer Nichtbenutzung mehrere Minuten im Leerlauf warmlaufen. Dadurch wird die Schmierung verbessert. Schlagbohren mit einem nicht richtig warmgelaufenen Werkzeug ist schwierig.
7. Achten Sie stets auf sicheren Stand.
8. Vergewissern Sie sich bei Einsatz der Maschine an hochgelegenen Arbeitsplätzen, dass sich keine Personen darunter aufhalten.
9. Die Maschine sicher mit beiden Händen festhalten.
10. Halten Sie die Hände von rotierenden Teilen fern.
11. Lassen Sie die Maschine nicht unbeaufsichtigt laufen. Benutzen Sie die Maschine nur mit Handhaltung.
12. Richten Sie die Maschine während des Betriebs nicht auf umstehende Personen. Der Bohrer könnte herausschnellen und schwere Verletzungen verursachen.
13. Vermeiden Sie eine Berührung des Bohreinsatzes oder der umliegenden Teile unmittelbar nach der Bearbeitung, weil sie dann noch sehr heiß sind und Hautverbrennungen verursachen können.

### BEWAHREN SIE DIESE HINWEISE SORGFÄLTIG AUF.

### BEDIENUNGSHINWEISE

#### Einsetzen und Ausbauen des Meißels (Abb. 1)

#### VORSICHT:

Vergewissern Sie sich stets, daß die Maschine ausgeschaltet und der Netzstecker gezogen ist, bevor Sie den Meißel einsetzen oder ausbauen.

Richten Sie den gekerbten Teil des Meißelschafts auf die Haltefeder aus und führen Sie den Meißel bis zum Anschlag in die Gerätefassung ein. Dann die Haltefeder herausziehen und um 180° drehen, um den Meißel zu sichern. Vergewissern Sie sich nach dem Einsetzen stets, daß der Meißel arretiert ist, indem Sie versuchen, ihn aus der Fassung zu ziehen.



### Seitengriff (Hilfsgriff) (Abb. 2)

Der Seitengriff kann entweder frei gedreht oder in einer für den Betrieb der Maschine gewünschten Position arretiert werden. Um den Seitengriff beliebig zu drehen, einfach die Schraubmutter losschrauben.

Um den Seitengriff in einer bestimmten Position zu arretieren, zunächst die Schraubmutter losschrauben und den Seitengriff in die für den Betrieb gewünschte Position drehen. Danach die Schraubmutter sicher festziehen. Falls sich der Bolzen beim Festdrehen der Schraubmutter mitdreht, den Bolzen so stellen, daß der Vorsprung am Seitengriff in die Kerbe im Kopf des Bolzens eingreift.

### Schalterfunktion (Abb. 3)

VORSICHT:

- Bevor Sie den Stecker an die Steckdose anschließen, vergewissern Sie sich stets, daß sich der Auslöseschalter ordnungsgemäß bewegt und in die "AUS"-Stellung zurückkehrt, wenn er losgelassen wird.
- Der Schalter kann zur Arbeitserleichterung bei längerem Einsatz in der Position "ON" verriegelt werden. Lassen Sie Vorsicht walten, wenn Sie den Schalter in der Position "ON" verriegeln, und halten Sie die Maschine mit festem Griff.

Zum Starten der Maschine einfach den Auslöser einziehen, zum Ausschalten loslassen. Für Dauerbetrieb den Auslöser einziehen und dann den Verriegelungsknopf nach unten schieben. Zum Ausschalten aus dem verriegelten Zustand den Auslöser einmal bis zum Anschlag einziehen und loslassen.

### Meißeln / Abklopfen / Zertrümmern (Abb. 4)

Halten Sie das Gerät fest in beiden Händen. Schalten Sie das Gerät ein, und üben Sie leichten Druck auf das Gerät aus, so daß es nicht unkontrolliert Sätze machen kann. Starker Druck erhöht die Wirksamkeit des Gerätes nicht.

### WARTUNG

VORSICHT:

Denken Sie vor der Durchführung von Überprüfungen oder Wartungsarbeiten stets daran, die Maschine auszuschalten und vom Stromnetz zu trennen.

### Auswechseln der Kohlebürsten (Abb. 5, 6 u. 7)

Wenn der Kunststoff-Isolierstift in der Kohlebürste freigelegt wird, so dass er den Kollektor berührt, schaltet sich der Motor automatisch aus. In diesem Fall müssen beide Kohlebürsten erneuert werden. Halten Sie die Kohlebürsten stets sauber, damit sie ungehindert in den Haltern gleiten können. Beide Kohlebürsten sollten gleichzeitig erneuert werden. Verwenden Sie nur identische Kohlebürsten.

- Entfernen Sie die Halterkappenplättchen mit einem Schraubendreher.
- Drehen Sie die Bürstenhalterkappen mit einem Schraubendreher heraus. Nehmen Sie die abgenutzten Kohlebürsten heraus, setzen Sie die neuen ein, und drehen Sie dann die Bürstenhalterkappen wieder ein.
- Setzen Sie die Halterkappenplättchen wieder einwandfrei ein.

### Schmierung (Abb. 8 u. 9)

Diese Maschine benötigt keine stündliche oder tägliche Schmierung, weil sie mit einem versiegelten Fettschmier-system ausgestattet ist. Die Schmierung sollte alle 6 Betriebsmonate erneuert werden. Schicken Sie die komplette Maschine für diesen Schmierdienst zu einer Makita-Vertragswerkstatt oder einem Makita-Kundendienstzentrum. Sollte es aufgrund der Umstände jedoch notwendig sein, dass Sie die Schmierung selbst ausführen, gehen Sie wie folgt vor.

- Lassen Sie die Maschine einige Minuten lang warmlaufen. Schalten Sie dann die Maschine aus, und trennen Sie sie vom Stromnetz.
- Entfernen Sie den Kurbeldeckel mit einem Innensechskantschlüssel, und füllen Sie dann frisches Fett (60 g) ein. Verwenden Sie nur Original-Schmiermittel von Makita (Sonderzubehör). Bei Überschreitung der vorgeschriebenen Fettmenge (ca. 60 g) kann es zu Störungen des Hammerbetriebs oder Versagen der Maschine kommen. Füllen Sie nur die vorgeschriebene Fettmenge ein.
- Schrauben Sie den Kurbeldeckel mit dem Innensechskantschlüssel wieder einwandfrei fest.

Um die SICHERHEIT und ZUVERLÄSSIGKEIT dieses Produkts zu gewährleisten, sollten Reparaturen und andere Wartungs- oder Einstellarbeiten nur von Makita-Vertragswerkstätten oder Makita-Kundendienstzentren unter ausschließlicher Verwendung von Makita-Originalersatzteilen ausgeführt werden.

### ZUBEHÖR

VORSICHT:

Das folgende Zubehör ist speziell für den Gebrauch mit dem in dieser Betriebsanleitung angegebenen Makita-Elektrowerkzeug vorgesehen. Bei Verwendung von Fremdzubehör in Verbindung mit dieser Maschine besteht Verletzungsgefahr.

- Spitzmeißel
- Flachmeißel
- Breitmeißel
- Spatenmeißel
- Stampfer
- Schmiermittel
- Stahlkoffer

### Visione generale

1	Scalpello a punta	9	Parte sporgente del manico laterale	16	Piastrina dei tappi portaspaZZole
2	Fermapunte	10	PluSante blocco	17	Tappo portaspaZZole
3	Parte con intaglio	11	Interruttore	18	Tappo manovellismo
4	Supporto dell'utensile	12	Commutatore	19	Chiave esagonale
5	Manico laterale	13	Punta isolante	20	Grasso per martello
6	Dado	14	SpaZZole di carbone		
7	Bullone	15	Cacciavite		
8	Tacca sulla testa del dado				

#### DATI TECNICI

<b>Modello</b>	<b>HM1304</b>
Colpi al minuto.....	1.450
Lunghezza totale.....	647 mm
Peso netto .....	15 kg

- Per il nostro programma di ricerca e sviluppo continui, i dati tecnici sono soggetti a modifiche senza preavviso.
- Nota: I dati tecnici potrebbero differire a seconda del paese di destinazione del modello.

#### Scopo prefissato

Questo utensile è progettato per il lavoro di pesante scalpellatura e demolizione, come pure per l'avvitatura e la compattazione con gli accessori appropriati.

#### Alimentazione

L'utensile deve essere collegato ad una presa di corrente con la stessa tensione indicata sulla targhetta del nome, e può funzionare con la corrente alternata monofase. Esso ha un doppio isolamento in osservanza alle norme europee, per cui può essere usato con le prese di corrente sprovviste della messa a terra.

#### Consigli per la sicurezza

Per la vostra sicurezza, riferitevi alle accluse istruzioni per la sicurezza.

#### REGOLE ADDIZIONALI DI SICUREZZA

1. **Tenere l'utensile per le superfici di presa isolate quando si esegue un'operazione in cui l'utensile potrebbe fare contatto con fili elettrici nascosti o con il suo stesso cavo di alimentazione. Il contatto con un filo elettrico "sotto tensione" mette le parti metalliche dell'utensile "sotto tensione" con pericolo di scosse per l'operatore.**
2. **Indossare le protezioni per le orecchie se si usa l'utensile per lunghi periodi di tempo. L'esposizione prolungata ai forti rumori potrebbe causare la perdita dell'udito.**
3. **Indossare un casco (copricapo di sicurezza), occhiali e/o maschera di protezione. Si raccomanda anche di indossare una maschera anti-polvere e guanti imbottiti.**
4. **Accertarsi che la punta sia saldamente fissata prima dell'uso.**
5. **L'utensile produce vibrazioni. Le viti potrebbero perciò allentarsi, causando guasti o incidenti. Controllare con cura che le viti siano salde prima di usare l'utensile.**

6. **D'inverno o se l'utensile non è stato usato per un lungo periodo di tempo, lasciarlo riscaldare per diversi minuti facendolo funzionare a vuoto. Ciò scioglie il lubrificante. Senza un riscaldamento sufficiente, l'operazione di martellamento è difficile.**
7. **Accertarsi sempre di avere i piedi appoggiati saldamente.**
8. **Accertarsi che non ci sia nessuno sotto quando si usa l'utensile in un posto alto.**
9. **Tenere saldamente l'utensile con entrambe le mani.**
10. **Tenere le mani lontane dalle parti mobili.**
11. **Non far funzionare l'utensile senza uso. Farlo funzionare soltanto tenendolo in mano.**
12. **Non puntare l'utensile sulle persone quando lo si usa. La punta potrebbe schizzare via e ferire seriamente qualcuno.**
13. **Non toccare la punta o le parti adiacenti subito dopo l'uso, perché potrebbero essere molto calde e causare bruciate.**

#### CONSERVATE QUESTE ISTRUZIONI.

#### ISTRUZIONI PER L'USO

##### Installazione o rimozione della punta (Fig. 1)

##### ATTENZIONE:

Prima di installare o di rimuovere la punta, accertatevi sempre che l'utensile sia spento e che il cavo di alimentazione sia staccato dalla presa di corrente.

Con la parte della tacca del codolo della punta rivolta verso il fermapunte, inserite la punta nel supporto dell'utensile finché non può andare più oltre. Tirate poi fuori e girate il fermapunte di 180° per fissare la punta. Dopo l'installazione, accertatevi sempre che la punta sia fissata saldamente in posizione provando a tirarla fuori.

##### Manico laterale (manico ausiliare) (Fig. 2)

Il manico laterale può essere spostato o fissato su una posizione per l'uso durante il funzionamento dell'utensile. Per spostare liberamente il manico, allentate semplicemente il dado.

Per fissare il manico su una posizione fissa, allentate prima il dado e spostate il manico sulla posizione desiderata per l'uso. Fissate poi saldamente il dado. Se il bullone di fissaggio gira insieme con il dado quando fissate il dado, accertatevi che la parte sporgente del manico laterale entri nella tacca sulla testa del bullone di fissaggio.

### Operazione dell'interruttore (Fig. 3)

#### ATTENZIONE:

- Prima di collegare l'utensile alla presa di corrente, accertatevi sempre che il grilletto dell'interruttore funzioni correttamente e che ritorni sulla posizione "OFF" quando viene rilasciato.
- L'interruttore può essere bloccato nella posizione "ON" per il comfort dell'operatore durante l'utilizzo prolungato. Fare attenzione quando si blocca l'interruttore in posizione "ON" e tenere saldamente l'utensile.

Per avviare l'utensile, schiacciate semplicemente il grilletto. Rilasciate il grilletto per fermarlo. Per il funzionamento continuo, schiacciate il grilletto e spingete poi giù il bottone di blocco. Per fermare l'utensile dalla posizione di blocco, schiacciate completamente il grilletto e rilasciatelo.

### Frammentatura / Rifilatura / Demolizione (Fig. 4)

Tenere l'utensile fermo con entrambe le mani. Mettere in moto l'utensile e applicare una leggera pressione sull'utensile in modo che l'utensile non sbandi attorno incontrollato. Una pressione forte sull'utensile non aumenterà l'efficienza dell'utensile.

### MANUTENZIONE

#### ATTENZIONE:

Prima di eseguire un qualsiasi intervento di ispezione o manutenzione, accertarsi che l'utensile sia spento e staccato dalla presa di corrente.

### Sostituzione delle spazzole di carbone

#### (Fig. 5, 6 e 7)

Quando la resina che isola la punta delle spazzole di carbone è esposta al contatto del commutatore, il motore dell'utensile si spegne automaticamente. In tal caso, bisogna sostituire entrambe le spazzole. Mantenere le spazzole di carbone pulite e libere di scorrere nei portaspazzole. Le spazzole devono essere sostituite entrambe allo stesso tempo. Usare soltanto spazzole di carbone identiche.

- Usare un cacciavite per rimuovere le piastrine dei tappi portaspazzole.
- Usare un cacciavite per rimuovere i tappi portaspazzole. Estrarre le spazzole di carbone usurate, inserire quelle nuove e fissare i tappi portaspazzole.
- Reinstallare saldamente le piastrine dei tappi portaspazzole.

### Lubrificazione (Fig. 8 e 9)

Non è necessario lubrificare l'utensile ogni ora od ogni giorno, perché impiega un sistema di lubrificazione a grasso compresso. Esso va lubrificato dopo ogni 6 mesi d'utilizzo. Per la lubrificazione, inviare l'intero utensile a un concessionario o centro di assistenza Makita autorizzato. Nel caso però che ciò non sia possibile, lubrificarlo usando il procedimento seguente.

- Avviare l'utensile per diversi minuti per scaldarlo. Spegnerlo e staccare la spina dalla presa di corrente.
- Togliere il tappo manovellismo usando una chiave esagonale e rabboccare con grasso fresco (60 g). Usare soltanto grasso per martello Makita genuino (accessorio opzionale). Se si rabbocca con una quantità maggiore di grasso di quella specificata (60 g circa), il martellamento potrebbe diventare difettoso o si potrebbe causare un guasto dell'utensile. Usare soltanto la quantità di grasso specificata.
- Rimettere a posto il tappo manovellismo fissandolo saldamente con la chiave esagonale.

Per mantenere la SICUREZZA e l'AFFIDABILITÀ dell'utensile, le riparazioni e qualsiasi altra manutenzione o regolazione devono essere eseguite da un centro di assistenza Makita autorizzato usando sempre ricambi Makita.

### ACCESSORI

#### ATTENZIONE:

Gli accessori o raccordi seguenti sono raccomandati per l'uso con l'utensile Makita specificato in questo manuale. L'uso di qualsiasi altro accessorio o raccordo potrebbe causare pericoli di ferite alle persone. Gli accessori o raccordi devono essere usati soltanto nel modo corretto e specificato.

- Punta da roccia
- Tagliolo a freddo
- Scalpello per disincrostare
- Vanga per argilla
- Pestello
- Grasso per martello
- Valigetta metallica di trasporto

## Verklaring van algemene gegevens

1	Puntbeitel	8	Inkeping in stelbout	14	Koolborstel
2	Vergrendeling	9	Uitstekend gedeelte van handgreep	15	Schroevendraaier
3	Inkeping	10	Vastzetknop	16	Borstelhouderplaat
4	Gereedschaphouder	11	Trekschakelaar	17	Borstelhouderkap
5	Handgreep	12	Collector	18	Krukkastkap
6	Moer	13	Isoleerpunt	19	Inbussleutel
7	Stelbout			20	Hamersmeervet

## TECHNISCHE GEGEVENS

<b>Model</b>	<b>HM1304</b>
Aantal slagen/min.....	1 450
Totale lengte.....	647 mm
Netto gewicht.....	15 kg

- In verband met ononderbroken research en ontwikkeling behouden wij ons het recht voor bovenstaande technische gegevens te wijzigen zonder voorafgaande kennisgeving.
- Opmerking: De technische gegevens kunnen van land tot land verschillen.

### Doeleinden van gebruik

Dit gereedschap is bedoeld voor zwaar beitel- en sloopwerk, en ook voor indrijf- en aanstampwerk bij gebruik van de geschikte accessoires.

### Stroomvoorziening

De machine mag alleen worden aangesloten op een stroombron van hetzelfde voltage als aangegeven op de naamplaat, en kan op enkel-fase wissel-/gelijkstroom worden gebruikt. De machine is dubbel-geïsoleerd volgens de Europese standaard en kan derhalve ook op een niet-geaard stopcontact worden aangesloten.

### Veiligheidswenken

Voor uw veiligheid dient u de bijgevoegde Veiligheidsvoorschriften nauwkeurig op te volgen.

## AANVULLENDE VEILIGHEIDSVORSCHRIFTEN

1. Houd het gereedschap bij de geïsoleerde greep vast wanneer u slijpt op plaatsen waar het gereedschap met verborgen elektrische bedrading of zijn eigen netsnoer in aanraking kan komen. Door contact met een onder spanning staande draad zullen ook de niet-geïsoleerde metalen delen van het gereedschap onder spanning komen te staan, zodat de gebruiker een elektrische schok kan krijgen.
2. Draag oorbeschermers wanneer u het gereedschap voor langere tijd doorlopend gebruikt. Langdurige blootstelling aan sterk lawaai kan gehoorverlies veroorzaken.
3. Draag een hard hoofddeksel (veiligheidshelm), een veiligheidsbril en/of gezichtsbescherming. Het is ook zeer aan te bevelen een stofmasker en dikke handschoenen te dragen.
4. Controleer of de boor goed vastgezet is alvorens met uw werk te beginnen.
5. Tijdens normale bediening brengt dit gereedschap trillingen voort. De schroeven kunnen daarom gemakkelijk loskomen, met een defect of ongeluk als mogelijk gevolg.

6. Laat het gereedschap enkele minuten onbelast warmdraaien wanneer het koud weer is of wanneer het gereedschap langere tijd niet werd gebruikt. Hierdoor zal het smeermiddel vloeibaar worden. Hameren is moeilijk indien het gereedschap niet goed warmgedraaid is.
7. Zorg ervoor dat u altijd stevige steun voor de voeten hebt.
8. Controleer of er zich niemand beneden u bevindt wanneer u het gereedschap op een hoge plaats gaat gebruiken.
9. Houd het gereedschap stevig vast met beide handen.
10. Houd uw handen uit de buurt van draaiende onderdelen.
11. Laat het gereedschap niet achter terwijl het nog in bedrijf is. Bedien het gereedschap alleen wanneer u het met beide handen vasthoudt.
12. Richt het gereedschap tijdens het gebruik niet op personen die zich in de nabije omgeving bevinden. De boor zou kunnen losraken en ernstige verwondingen veroorzaken.
13. Raak de boor of onderdelen in de nabije omgeving van de boor niet aan onmiddellijk na het gebruik. Deze kunnen erg heet zijn en brandwonden veroorzaken.

## BEWAAR DEZE VOORSCHRIFTEN.

## BEDIENINGSVOORSCHRIFTEN

### Installeren of verwijderen van de beitel (Fig. 1)

#### LET OP:

Zorg altijd ervoor dat het gereedschap is uitgeschakeld en de stekker uit het stopcontact is verwijderd alvorens de beitel te installeren of te verwijderen.

Zorg ervoor dat de inkeping op de schacht van de beitel naar de vergrendeling is toegekeerd en steek de beitel zo ver mogelijk in de houder. Trek vervolgens de vergrendeling eruit en verdraai deze 180° voor het vastzetten van de beitel. Controleer na het installeren altijd of de beitel goed vastzit door te proberen deze eruit te trekken.

### Handgreep (hulpgreep) (Fig. 2)

De zijhandgreep kan in alle richtingen worden gedraaid of in de gewenste positie worden vastgezet voor gebruik tijdens de bediening van de machine. Draai gewoon de moer los om de handgreep in de gewenste richting te kunnen draaien.

Om de handgreep in de gewenste positie vast te zetten, draai eerst de moer los en draai dan de handgreep naar de gewenste positie. Draai de moer vervolgens stevig vast. Indien de stelbout tijdens het vastdraaien van de moer meedraait, zorg dan ervoor dat het uitstekende gedeelte van de zijhandgreep in de inkeping in de stelboutkop past.

## Schakelhandeling (Fig. 3)

LET OP:

- Alvorens het netsnoer op een stopcontact aan te sluiten, dient u altijd te controleren of de trekschakelaar behoorlijk werkt en bij loslaten naar de "OFF" positie terugkeert.
- De schakelaar kan in de "ON" (ingeschakeld) positie worden vergrendeld voor het bedieningsgemak tijdens doorlopend gebruik van het gereedschap. Wees voorzichtig en houd het gereedschap stevig vast wanneer u het in de "ON" positie vergrendelt.

Om het gereedschap te starten, drukt u gewoon de trek-schakelaar in. Laat deze los om het gereedschap te stoppen. Voor continu gebruik, de trekschakelaar indrukken en dan de vastzetknop naar beneden schuiven. Om de machine vanuit deze vergrendelde stand te stoppen, de trekschakelaar helemaal indrukken en dan loslaten.

## Afbikken / Beitelen / Slopen (Fig. 4)

Houd het gereedschap met beide handen stevig vast. Schakel het gereedschap vervolgens in en oefen slechts zoveel druk uit dat het gereedschap op dezelfde plaats blijft. Door grote kracht op het gereedschap uit te oefenen, verloopt het werk niet sneller.

## ONDERHOUD

LET OP:

Zorg altijd dat het gereedschap is uitgeschakeld en zijn stekker uit het stopcontact is verwijderd alvorens te beginnen met inspectie of onderhoud.

## Vervangen van de koolborstels (Fig. 5, 6 en 7)

Wanneer een koolborstel zo ver is afgesleten dat zijn isolerend harspunt in contact komt met de collector, zal het gereedschap automatisch worden uitgeschakeld. Als dit gebeurt, moet u beide koolborstels vervangen. Houd de koolborstels schoon en zorg dat ze soepel in de houders glijden. Beide koolborstels dienen tegelijkertijd te worden vervangen. Gebruik enkel identieke koolborstels.

- Gebruik een schroevendraaier om de borstelhouderplaten te verwijderen.
- Gebruik een schroevendraaier om de borstelhouderkappen te verwijderen. Haal de versleten koolborstels eruit, schuif de nieuwe erin, en zet de borstelhouderkappen goed vast.
- Breng de borstelhouderplaten weer aan en zet deze goed vast.

## Smeren (Fig. 8 en 9)

Dit gereedschap hoeft niet om het uur of dagelijks te worden gesmeerd, aangezien het voorzien is van een automatisch smeersysteem. Het smeervet dient echter na elke 6 maanden te worden bijgevuld. Zend het hele gereedschap voor dit doel naar het dichtstbijzijnde erkende Makita servicecentrum of fabriekscentrum. Wanneer het echter noodzakelijk is dat u dit zelf doet, dient u als volgt te werk te gaan.

- Laat het gereedschap een paar minuten warmdraaien. Schakel daarna het gereedschap uit en verbreek de aansluiting op het stopcontact.
- Verwijder de krukastkap met een inbusleutel en vul bij met vers smeervet (60 gr.). Gebruik uitsluitend origineel hamersmeervet van Makita (los verkrijgbaar). Indien u meer dan de voorgeschreven hoeveelheid smeervet (ongeveer 60 gr.) bijvult, kunnen storingen optreden in het hameren of in de werking van het gereedschap. Vul derhalve uitsluitend bij met de voorgeschreven hoeveelheid smeervet.
- Breng de krukastkap weer stevig aan met een inbusleutel.

Om de VEILIGHEID en BETROUWBAARHEID van het gereedschap te handhaven, dienen alle reparaties, onderhoud of afstellingen te worden uitgevoerd door een erkend Makita servicecentrum, en dit uitsluitend met gebruikmaking van originele Makita vervangingsonderdelen.

## ACCESSOIRES

LET OP:

Deze accessoires of hulpstukken zijn aanbevolen voor gebruik met uw Makita gereedschap dat in deze gebruiksaanwijzing is beschreven. Het gebruik van andere accessoires of hulpstukken kan gevaar voor persoonlijke verwondingen opleveren. De accessoires of hulpstukken dienen alleen op de juiste en voorgeschreven manier te worden gebruikt.

- Puntbeitel
- Koudbeitel
- Bikbeitel
- Kleispade
- Stamper
- Hamersmeervet
- Stalen draagkoffer

**Explicación de los dibujos**

1 Broca para barro	8 Ranura en el perno de fijación	14 Escobilla de carbón
2 Retenedor de la herramienta	9 Parte saliente de la empuñadura lateral	15 Destornillador
3 Parte ranurada	10 Botón de cierre	16 Placa de la tapa del soporte
4 Porta herramienta	11 Interruptor de gatillo	17 Tapa del portaescobillas
5 Empuñadura lateral	12 Conmutador	18 Tapa de engrase
6 Tuerca	13 Punta de aislamiento	19 Llave hexagonal
7 Perno de fijación		20 Grasa para martillo

**ESPECIFICACIONES**

<b>Modelo</b>	<b>HM1304</b>
Percutores por minuto .....	1.450
Longitud total.....	647 mm
Peso neto .....	15 kg

- Debido a un programa continuo de investigación y desarrollo, las especificaciones aquí dadas están sujetas a cambios sin previo aviso.
- Nota: Las especificaciones pueden ser diferentes de país a país.

**Uso previsto**

La herramienta ha sido prevista para trabajos de cincelado y demolición pesados así como para perforar y compactar con los accesorios apropiados.

**Alimentación**

La herramienta ha de conectarse solamente a una fuente de alimentación de la misma tensión que la indicada en la placa de características, y puede funcionar con corriente alterna o continua monofásica. El sistema de doble aislamiento de la herramienta cumple con la norma europea y puede, por lo tanto, usarse también en enchufes hembra sin conductor de tierra.

**Sugerencias de seguridad**

Para su propia seguridad, consulte las instrucciones de seguridad incluidas.

**NORMAS DE SEGURIDAD ADICIONALES**

1. Cuando realice tareas en las que la herramienta de corte pueda tocar cables con corriente, sostenga la herramienta por las superficies aisladas. El contacto con un cable con corriente hará que la corriente circule por las partes metálicas expuestas y podrá electrocutar al operario.
2. Póngase protectores de oídos cuando utilice la herramienta durante largo tiempo. La exposición prolongada a altos niveles de ruido puede ocasionar pérdida auditiva.
3. Póngase casco (casco de seguridad), gafas de protección y/o pantalla facial. También se recomienda encarecidamente utilizar una máscara contra el polvo y guantes gruesos bien acolchados.
4. Asegúrese de que la broca esté sujetada firmemente en posición antes utilizar la herramienta.
5. En condiciones de funcionamiento normal, la herramienta produce vibración. Los tornillos se podrán aflojar fácilmente, pudiendo ocasionar averías o accidentes. Compruebe que estén bien apretados antes de utilizar la herramienta.

6. A bajas temperaturas o cuando la herramienta no haya sido utilizada durante largo tiempo, deje que ésta se caliente durante varios minutos haciéndola funcionar en vacío. Esto agilizará la lubricación. Sin un calentamiento apropiado, la operación de percusión resultará difícil de realizar.
7. Asegúrese siempre de pisar sobre suelo firme.
8. Asegúrese de que no haya nadie debajo cuando utilice la herramienta en lugares altos.
9. Sujete la herramienta firmemente con ambas manos.
10. Mantenga las manos alejadas de las piezas giratorias.
11. No deje la herramienta funcionando. Téngala en marcha solamente cuando esté es sus manos.
12. No apunte la herramienta hacia nadie que se encuentre en la zona de trabajo. La broca podría salir despedida y lesionar seriamente a alguien.
13. No toque la broca ni las partes próximas a ella inmediatamente después de utilizarla; podrían estar muy calientes y producirle quemaduras de piel.

**GUARDE ESTAS INSTRUCCIONES.**

**INTRUCCIONES PARA EL FUNCIONAMIENTO**

**Instalación o extracción de la broca (Fig. 1)**

**PRECAUCIÓN:**

Asegúrese siempre de que la herramienta esté desconectada y desenchufada antes de instalar o extraer la broca.

Con la porción ranurada en la espiga de la broca mirando hacia el retenedor de herramienta, introduzca la broca en el portabrocas hasta el fondo. A continuación, tire del retenedor de herramienta y gírelo 180° para asegurar la broca. Después de la instalación, asegúrese siempre de que la broca ha quedado firmemente retenida intentando sacarla tirando de ella.

**Empuñadura lateral (manija auxiliar) (Fig. 2)**

La empuñadura lateral puede girar libremente o asegurarse en una posición para su uso durante la operación de la herramienta. Afloje la tuerca para girar la empuñadura libremente.

Para asegurar la empuñadura en una posición fija, afloje primero la tuerca y gire la empuñadura a la posición que la quiera usar. Luego apriete la tuerca firmemente. Si al apretar la tuerca el perno de fijación girase junto con la tuerca, asegúrese de que la parte protuberante de la empuñadura lateral encaje en el rebaje de la cabeza del perno de fijación.

### **Interruptor de encendido (Fig. 3)**

#### **PRECAUCIÓN:**

- Antes de enchufar la herramienta, compruebe siempre para ver si el interruptor de gatillo se acciona correctamente y regresa a la posición "OFF" cuando lo suelta.
- El interruptor se puede bloquear en la posición "ON" para mayor comodidad del operario durante un uso prolongado. Preste buena atención cuando bloquee la herramienta en la posición "ON" y manténgala sujeta firmemente.

Para encender la herramienta, simplemente presione el gatillo. Suéltelo para apagarla. Para mantenerla encendida continuamente, presione el gatillo y luego deslice hacia abajo el botón de bloqueo. Para parar la herramienta estando en la posición de bloqueo, presione el gatillo completamente, y luego suéltelo.

### **Cote / Graduación / Demolición (Fig. 4)**

Sostenga firmemente la herramienta con ambas manos. Conecte la alimentación de la herramienta y aplique un poco de presión en la herramienta para que no salte. Si se presiona demasiado la herramienta no se aumentará la eficiencia.

## **MANTENIMIENTO**

#### **PRECAUCIÓN:**

Asegúrese siempre de que la herramienta esté apagada y desenchufada antes de intentar realizar la inspección o el mantenimiento.

### **Sustitución de las escobillas de carbón (Fig. 5, 6 y 7)**

Cuando la punta de resina aislante del interior de la escobilla de carbón se gaste y haga contacto con el conmutador, detendrá automáticamente el motor. Cuando ocurra esto, ambas escobillas de carbón deberán ser sustituidas. Mantenga las escobillas de carbón limpias y de forma que entren libremente en los portaescobillas. Ambas escobillas de carbón deberán ser sustituidas al mismo tiempo. Utilice únicamente escobillas de carbón idénticas.

- Utilice un destornillador para quitar las placas de la tapa del soporte.
- Utilice un destornillador para quitar las tapas de portaescobillas. Extraiga las escobillas desgastadas, inserte las nuevas y sujete las tapas de portaescobillas.
- Reinstale las placas de la tapa del soporte firmemente.

### **Lubricación (Fig. 8 y 9)**

Esta herramienta no necesita ser lubricada ni horaria ni diariamente porque tiene un sistema de engrase a presión. Deberá ser engrasada después de cada 6 meses de operación. Envíe la herramienta entera a un Centro Autorizado o Servicio de Fábrica de Makita para que se la lubriquen. Sin embargo, si las circunstancias le obligaran a lubricarla usted mismo, proceda de la forma siguiente.

- Haga funcionar la herramienta durante varios minutos para calentarla. Apáguela y desenchúfela.
- Quite la tapa de engrase utilizando una llave hexagonal, después llene con aceite nuevo (60 g). Utilice solamente grasa para martillo genuina de Makita (accesorio opcional). Si llena con más de la cantidad especificada de grasa (aprox. 60 g) podrá producirse una acción de martillo defectuosa o avería en la máquina. Llene solamente con la cantidad especificada de grasa.
- Reinstale la tapa de engrase firmemente con la llave hexagonal.

Para mantener la SEGURIDAD y FIABILIDAD del producto, las reparaciones, y otras tareas de mantenimiento o ajuste deberán ser realizadas en Centros Autorizados o Servicio de Fábrica de Makita, empleando siempre repuestos Makita.

## **ACCESORIOS**

#### **PRECAUCIÓN:**

Estos accesorios o acoplamientos están recomendados para usar con la herramienta Makita especificada en este manual. Con el uso de cualquier otro accesorio o acoplamiento se podría correr el riesgo de producir heridas a personas. Los accesorios o acoplamientos deberán usarse solamente de la manera apropiada y para la que han sido designados.

- Barrena de punta en ángulo diédrico
- Cortafrio
- Cíncel desincrustador
- Pala de arcilla
- Apisonador
- Grasa para martillo
- Maletín de transporte de acero

## Explicação geral

1	Ponteiro	8	Ranhura no perno de fixação	15	Chave de parafusos
2	Trinco	9	Saliência do punho lateral	16	Placa exterior
3	Ranhura	10	Botão de bloqueio	17	Tampa do porta escovas
4	Enebadouro	11	Gatilho do interruptor	18	Tampa do excêntrico
5	Punho lateral	12	Colector	19	Chave hexagonal
6	Porca	13	Ponta isoladora	20	Lubrificante para martelo
7	Perno de fixação	14	Escova de carvão		

## ESPECIFICAÇÕES

<b>Modelo</b>	<b>HM1304</b>
Impactos por minuto.....	1.450
Comprimento total.....	647 mm
Peso líquido.....	15 kg

- Devido a um programa contínuo de pesquisa e desenvolvimento, estas especificações podem ser alteradas sem aviso prévio.
- Nota: As especificações podem variar de país para país.

### Uso a que se destina

A ferramenta destina-se a um trabalhos pesados de escarificação e trabalhos de demolição bem como a cravação e compactação com os acessórios adequados

### Alimentação

A máquina só deve ser ligada a uma fonte de alimentação com a mesma voltagem da indicada na placa de características, e funciona com alimentação de corrente alterna monofásica. Tem um sistema de isolamento duplo de acordo com as normas europeias e pode, por isso, utilizar tomadas sem ligação à terra.

### Conselhos de segurança

Para sua segurança, leia as instruções anexas.

## REGRAS DE SEGURANÇA ADICIONAIS

1. Pegue na ferramenta pelas pegas isoladas quando executar uma operação em que a ferramenta de corte pode entrar em contacto com qualquer fio eléctrico escondido ou o seu próprio fio. O contacto com um fio “vivo” fará com que as partes de metal expostas fiquem “vivas” e choquem o operador.
2. Utilize protectores para os ouvidos quando funcionar com a ferramenta durante um longo período de tempo. A exposição prolongada a ruído intenso pode originar surdez.
3. Use um capacete duro (capacete de segurança), óculos de segurança e/ou máscara. Também se recomenda a utilização de uma máscara para o pó e luvas espessas.
4. Certifique-se de que a broca está bem presa no seu lugar antes da operação.
5. Em condições normais de operação, a ferramenta foi concebida para produzir vibração. Os parafusos podem soltar-se facilmente, causando uma avaria ou acidente. Verifique cuidadosamente o aperto dos parafusos antes da operação.

6. No tempo frio ou quando a ferramenta não foi utilizada durante um longo período de tempo, deixe a ferramenta aquecer durante vários minutos fazendo-a funcionar em vazio. Isto libertará a lubrificação. Sem aquecimento apropriado, a operação de martelo será difícil.
7. Certifique-se sempre de que se mantém equilibrado.
8. Certifique-se de que ninguém está por baixo quando trabalhar em locais altos.
9. Agarre na ferramenta firmemente com as duas mãos.
10. Mantenha as mãos afastadas das partes rotativas.
11. Não deixe a ferramenta a funcionar. Funcione com a ferramenta só quando estiver a agarrá-la.
12. Não aponte a ferramenta para ninguém à sua volta quando estiver a trabalhar. A broca pode soltar-se e ferir seriamente alguém.
13. Não toque na broca ou nas partes próximas imediatamente depois da operação; podem estar extremamente quentes e queimar-se.

## GUARDE ESTAS INSTRUÇÕES.

## INSTRUÇÕES DE FUNCIONAMENTO

### Instalação ou extracção do ponteiro (Fig. 1)

#### PRECAUÇÃO:

Certifique-se sempre de que a máquina está desligada e a ficha retirada da tomada antes de colocar ou retirar o ponteiro.

Coloque a ranhura do ponteiro virada para o trinco e introduza o ponteiro no encabadoiro, o mais fundo possível. Em seguida puxe e rode o trinco a 180° para segurar o ponteiro. Após a instalação verifique sempre se o ponteiro ficou bem seguro puxando-o com força. Quando instalar um cinzel, uma pá ou um compactador, retire o protector do pó da máquina.

### Punho lateral (pega auxiliar) (Fig. 2)

O punho lateral pode rodar livremente, bastando desapertar a porca, ou ser fixo. Para fixar o punho, desaperte primeiro a porca, e coloque-o na posição desejada. Seguidamente aperte a porca com firmeza. Se o perno de fixação rodar com a porca quando a apertar, verifique se a saliência do punho lateral está introduzida na cabeça ranhurada do perno de fixação.



### **Interruptor (Fig. 3)**

#### **PRECAUÇÃO:**

- Antes de ligar a máquina à corrente, eléctrica, certifique-se sempre de que o gatilho do interruptor funciona correctamente e volta para a posição "OFF" (desligado) quando o solta.
- Pode bloquear o gatilho do interruptor na posição "ON" para facilitar o conforto do operador durante uma utilização prolongada. Tenha cuidado quando bloquear a ferramenta na posição "ON" e agarre-a com firmeza.

Para ligar a máquina, carregue simplesmente no gatilho. Liberte-o para parar. Para operação contínua, carregue no gatilho e em seguida deslize o botão de bloqueio. Para parar a máquina a partir da posição de bloqueio, carregue completamente no gatilho e em seguida liberte-o.

### **Corte / Descasque / Demolição (Fig. 4)**

Segure a máquina firmemente com ambas as mãos. Ligue-a e exerça um pouco de pressão para que não salte. Não aumentará o rendimento da máquina se pressionar demasiado.

### **MANUTENÇÃO**

#### **PRECAUÇÃO:**

Antes de efectuar uma inspecção ou manutenção, desligue sempre a ferramenta e retire a ficha da tomada.

#### **Substituir as escovas de carvão (Fig. 5, 6 e 7)**

Se a ponta isoladora de resina que se encontra dentro da escova de carvão entrar em contacto com o comutador, o motor desliga-se automaticamente. Se isso acontecer, substitua ambas as escovas de carvão. Mantenha as escovas de carvão limpas e livres de forma a poderem deslizar nos porta escovas. Substitua as duas escovas de carvão ao mesmo tempo. Utilize apenas escovas de carvão idênticas.

- Utilize uma chave de parafusos para retirar as placas exteriores.
- Utilize uma chave de parafusos para retirar as tampas dos porta escovas. Retire as escovas de carvão usadas, instale escovas novas e aperte as tampas do porta escovas.
- Volte a fixar as placas exteriores firmemente.

### **Lubrificação (Fig 8 e 9)**

Esta ferramenta não precisa de lubrificação após um determinado número de horas de operação nem diariamente pois está equipada com um sistema de lubrificação de massa lubrificante. Tem de voltar a ser lubrificada após cada 6 meses de funcionamento. Envie a ferramenta completa a um Serviço de Assistência oficial Makita ou para o departamento de assistência da fábrica para a lubrificação seja efectuada. No entanto se as circunstâncias exigirem a que a lubrificação seja feita por si, proceda do modo seguinte:

- Ponha a ferramenta a funcionar durante alguns minutos para que aqueça. Desligue a ferramenta e retire a ficha da tomada.
- Retire a tampa do excêntrico com uma chave hexagonal e volte a encher com massa lubrificante nova (60 g). Utilize apenas massa de lubrificante para martelo genuína da Makita (acessório opcional). Se utilizar mais do que a quantidade recomendada de massa lubrificante (cerca de 60 g) pode prejudicar o funcionamento do martelo ou avariá-lo. Coloque apenas com a quantidade de massa lubrificante indicada.
- Volte a instalar a tampa do excêntrico e aperte-a com firmeza com a chave hexagonal.

Para manter a SEGURANÇA e a FIABILIDADE da ferramenta, as reparações e a manutenção ou as afinações só devem ser efectuadas num Centro de Assistência oficial MAKITA, utilizando sempre peças de substituição Makita.

### **ACESSÓRIOS**

#### **PRECAUÇÃO:**

Estes acessórios ou acoplamentos são os recomendados para uso na ferramenta MAKITA especificada neste manual. A utilização de quaisquer outros acessórios ou acoplamento poderá ser perigosa para o operador. Os acessórios ou acoplamentos devem ser utilizados de maneira adequada e apenas para os fins a que se destinam.

- Ponteiro
- Cinzel para ferreiro
- Cinzel para encastre
- Pá para argila
- Chave de porcas
- Lubrificante para martelo
- Mala de transporte em aço

## Illustrationsoversigt

1	Værktøj	8	Kærv på bolten	15	Skruetrækker
2	Låsebolt	9	Fremspring på sidegreb	16	Dækslet over holdet
3	Låseflade	10	Arreteringsknap	17	Kulholderdækslet
4	Værktøjsopsætning	11	Afbryder	18	Krumtapdæksel
5	Sidegreb	12	Kommutator	19	Unbrakonøgle
6	Møtrik	13	Ikke-ledende spids	20	Olie
7	Bol	14	Kul		

## SPECIFIKATIONER

<b>Model</b>	<b>HM1304</b>
Slagantal/min. ....	1 450
Længde .....	647 mm
Vægt .....	15 kg

- Ret til tekniske ændringer forbeholdes.
- Bemærk: Data kan variere fra land til land.

## Tilsligtet anvendelse

Denne maskine er beregnet til kraftigt mejselarbejde og demoleringsarbejde, samt til iskrøning og komprimering i kombineret anvendelse med passende tilbehør.

## Strømforsyning

Maskinen må kun tilsluttes den netspænding, der er angivet på typeskiltet. Maskinen arbejder med enkeltfasset vekselspænding og er dobbeltisoleret iht. de europæiske normer og må derfor tilsluttes en stikkontakt uden jordtilslutning.

## Sikkerhedsbestemmelser

Af sikkerhedsgrunde bør De sætte Dem ind i de medfølgende Sikkerhedsforskrifter.

## YDERLIGERE

## SIKKERHEDSBESTEMMELSER

1. Hold kun ved maskinen på de isolerede greb og overflader, når De udfører arbejde, hvor det skærende værktøj kan komme i kontakt med skjulte ledninger eller dens egen netledning. Kontakt med en strømførende ledning vil også gøre uafdækkede metaldele på maskinen strømførende og give operatøren stød.
2. Benyt høreværn ved længere tids anvendelse af maskinen. Vedvarende udsættelse for kraftig støj kan resultere i tab af hørevænen.
3. Bær hjelm (sikkerhedshjelm), sikkerhedsbriller og/eller ansigtsskærm. Det anbefales også stærkt, at De anvende en støvmaske og tykke, vattede gummihandsker.
4. Sørg for, at værktøjet er sat sikkert og korrekt i, før arbejdet startes.
5. Under normal drift vibrerer værktøjet. Skrueerne kan derfor let løsne sig og forårsage driftsforstyrrelser eller uheld. Kontrollér før hver brug, at skrueerne er fastspændte.
6. Lad maskinen køre i tomgang i nogle minutter, hvis De ikke har brugt den meget længe, eller hvis den bruges i meget koldt vejr. Derved gøres olien smidig. Uden tilstrækkelig opvarmning er hammerboring svært at udføre.
7. Sørg for, at De altid har sikkert fodfæste.
8. Ved brug af maskinen i større højde bør De sikre Dem, at der ikke står personer nedenunder arbejdsområdet.

9. Hold godt fast på maskinen med begge hænder.
10. Rør aldrig roterende dele med hænderne.
11. Læg ikke maskinen fra Dem, mens den stadig kører. Maskinen må kun køre, når den holdes med begge hænder.
12. Ret aldrig maskinen mod personer under anvendelsen. Værktøjet kan eventuelt flyve ud og forvolde alvorlig personskade.
13. Rør ikke ved værktøjet eller dele i nærheden af værktøjet umiddelbart efter brug. Disse dele kan være ekstremt varme og medføre forbrændinger.

## GEM DISSE FORSKRIFTER.

## ANVENDELSE

## Montering af værktøj (Fig. 1)

## FORSIGTIG:

Før montering eller demontering af værktøj skal De sikre Dem, at maskinen er slukket og netstikket trukket ud.

Træk låsebolten ud og drej den 180°. Isæt værktøjet så værktøjets låseflade vender mod låsebolten. Træk låsebolten ud og drej den igen 180° så mejslens fastlåses. Træk i mejslen for at kontrollere at den er korrekt monteret.

## Sidegreb (Hjælpegreb) (Fig. 2)

Sidegrebet kan under arbejdet enten drejes frit eller arreteres i en bestemt position. Møtrikken løsnes blot for at dreje sidegrebet til den ønskede position.

For at arrettere sidegrebet i en bestemt position løsnes møtrikken og sidegrebet drejes til den ønskede position. Møtrikken strammes godt til. Hvis bolten drejer med rundt, når møtrikken strammes til, stilles bolten således, at fremspringet på sidegrebet passer i kærven på bolthovedet.

## Afbryderfunktion (Fig. 3)

## FORSIGTIG:

- Før maskinen startes, skal det altid kontrolleres, at afbryderkontakten fungerer korrekt og returnerer til "OFF" indstillingen når den slippes.
- Afbryderen kan låses i "ON" position for at gøre det mere bekvemt at anvende maskinen ved længerevarende arbejde. Udvis forsigtighed, når afbryderen låses i "ON" position, og hold konstant godt fast på maskinen.

For at starte maskinen trykkes der blot på afbryderen. Slip den for at stoppe. Ved vedvarende arbejde trykkes der på kontakten og arreteringsknappen skubbes ned. For at afbryde denne låste stilling, trykkes afbryderen helt ind og slippes.

## Mejselarbejde (Fig. 4)

Hold værktøjet med begge hænder. Start værktøjet og tryk let på den, så den ikke arbejder ukontrolleret. Stærkt tryk øger ikke effektiviteten.

## VEDLIGEHOLDELSE

### FORSIGTIG:

Kontrollér altid, at maskinen er slået fra, og netledningen taget ud af stikkontakten, inden De udfører inspektion eller vedligeholdelse.

### Udskiftning af kul (Fig. 5, 6 og 7)

Når den ikke-ledende resin spids inde i kullet bliver blotlagt og kontakter kommutatoren, vil det automatisk slukke motoren. Når dette sker, skal begge kul udskiftes. Hold kullene rene, så de ubesværet glider ind i holderne. Begge kul skal udskiftes samtidigt. Brug kun identiske kul.

- Anvend en skruetrækker til at fjerne dækslerne over holderne.
- Anvend en skruetrækker til at fjerne kulholderdækslerne. Tag de slidte kul ud, isæt de nye, og fastgør kulholderdækslerne igen.
- Sæt dækslerne over holderne sikkert på igen.

### Smøring (Fig. 8 og 9)

Denne maskine kræver ikke nogen smøring med timers eller dages mellemrum, da den er udstyret med et lukket smøresystem. Den skal smøres efter hver 6 måneders anvendelse. Send hele maskinen til et autoriseret Makita Service Center for smøring. Hvis omstændighederne imidlertid er sådan, at De selv er nødt til at smøre maskinen, gå De frem som følger.

- Lad maskinen køre i tomgang i flere minutter for at varme den op. Sluk maskinen, og træk netledningen ud af stikkontakten.
- Fjern krumtappedækslet med en unbrakonøgle, og fyld derefter op med olie (60 g). Anvend kun original Makita olie (ekstratilbehør). Der må ikke påfyldes mere end den specificerede mængde (cirka 60 gram). I modsat fald kan det nedsætte maskinens effekt eller give anledning til maskinsvigt. Påfyld kun den specificerede mængde olie.
- Sæt krumtappedækslet forsvarligt på igen med unbrakonøglen.

For at opretholde produktets SIKKERHED og PÅLIDELIGHED bør reparation, vedligeholdelse og justering kun udføres af et Makita Service Center med anvendelse af original Makita udskiftningsdele.

## TILBEHØR

### ADVARSEL:

Dette udstyr og tilbehør bør anvendes sammen med Deres Makita maskine, sådan som det er beskrevet i denne vejledning. Anvendelse af andet udstyr eller tilbehør kan medføre personskade. Tilbehøret bør kun anvendes til det, det er beregnet til.

- Spidsmejsel
- Fladmejsel
- Bredmejsel
- Spademejsel
- Stamp
- Olie
- Ståltransportkuffert

Förklaring av allmän översikt

1 Spetsmejsel	8 Spår i fästskruven	14 Kolborste
2 Verktygsspärr	9 Utskjutande del	15 Spårmejsel
3 Nerfräst ansats	på sidohandtaget	16 Hållens skyddsplåt
4 Verktygsfäste	10 Låsknapp	17 Kolborsthällarlock
5 Sidohandtag	11 Strömställare	18 Vevhuslock
6 Mutter	12 Kontaktbleck	19 Sexkantsnyckel
7 Fästskruv	13 Isoleringsspets	20 Hammarfett

TEKNISKA DATA

<b>Modell</b>	<b>HM1304</b>
Slag per minut .....	1 450
Totalängd .....	647 mm
Nettovikt .....	15 kg

- På grund av det kontinuerliga programmet för forskning och utveckling, kan här angivna tekniska data ändras utan föregående meddelande.
- Observera: Tekniska data kan variera i olika länder.

Användningsområde

Maskinen är avsedd för mejslings- och bilningsarbeten, samt med avsedda tillbehör, även för skruvdragning och packning.

Strömförsörjning

Maskinen får endast anslutas till nät med samma spänning som anges på typplåten och kan köras med enfas växel- eller likström. Den är dubbelisolerad i enlighet med europeisk standard och kan därför anslutas till vägguttag som saknar skyddsjord.

Säkerhetstips

För din egen säkerhets skull, bör du läsa igenom de medföljande säkerhetsföreskrifterna.

KOMPLETTERANDE SÄKERHETSFÖRESKRIFTER

1. Håll verktyget i de isolerade greppytorna när du arbetar på platser där det skärande verktyget (sliprondellen/slipstiftet) kan komma i kontakt med gömd ledningsdragning, eller dess egen sladd. De synliga metalldelarna på verktyget blir strömförande, om verktyget kommer i beröring med en strömförande ledning, och operatören får då en elektrisk stöt.
2. Använd hörselskydd om verktyget ska användas under en längre period. Att vara utsatt för buller, med en hög intensitet, kan orsaka hörselskador.
3. Använd en hård huvudbonad (skyddshjälm), skyddsglasögon och/eller ansiktsskydd. Det rekommenderas också starkt att du använder en andningsmask, och handskar med tjock stoppning.
4. Se till att borret sitter fast ordentligt före arbetets början.
5. Verktyget är konstruerat för att avge vibrationer under normal användning. Skruvarna kan lätt lossna och orsaka skador på verktyget och personolyckor. Kontrollera noggrant att skruvarna är åtdragna före arbetets början.

6. Värm upp verktyget, vid arbete i kallt väder eller om verktyget inte har använts under en lång tid, genom att låta det gå utan belastning i flera minuter. Därmed löses smörjningen upp. Det är svårt att erhålla en bra slagborring utan ordentlig uppvärmning.
7. Se alltid till att du står stadigt.
8. Se till att det inte står någon under dig, när du arbetar på hög höjd.
9. Håll verktyget stadigt med båda händerna.
10. Håll händerna på avstånd från rörliga delar.
11. Lämna inte verktyget när det går. Använd endast verktyget när det hålls i händerna.
12. Rikta inte verktyget mot någon person i närheten under drift. Borret kan flyga ut och orsaka allvarliga personskador.
13. Vidrör inte borret och delarna som sitter nära borret direkt efter avslutad användning; dessa delar kan vara oerhört varma, och orsaka brännskador.

SPARA DESSA ANVISNINGAR.

BRUKSANVISNING

Montering och demontering av verktygsstycke (Fig. 1)

FÖRSIKTIGHET!

Se alltid till att maskinen är avstängd och stickproppen urdragen innan ett verktygsstycke monteras eller demonteras.

För in verktygsstycket i verktygsfästet så långt det går, med den del av verktygsstyckets skaft som har en skära vänd mot fästet. Drag sedan ut verktygsspärren och vrid den 180° för att säkra verktygsstycket. Se alltid till att verktygsstycket sitter fast ordentligt genom att försöka dra ut det efter monteringen.

Sidohandtag (extra handtag) (Fig. 2)

Sidohandtaget kan antingen användas låst i ett läge, eller svängas runt fritt under arbetet. Lossa bara muttern för att fritt svänga runt handtaget.

Lossa först muttern och sväng handtaget till önskat läge för att låsa det i en viss position under arbetet. Drag sedan åt muttern ordentligt. Se till att den utskjutande delen på sidohandtaget passar in i spåret på fästskruvens huvud, om fästskruven vridvrids runt tillsammans med muttern när muttern dras åt.

## Strömställare

### FÖRSIKTIGHET!

- Kontrollera alltid att strömställaren fungerar felritt och återgår till avläget "OFF" när den släpps innan stickproppen till maskinen sätts i.
- Strömbrytaren kan låsas i det påsatta läget "ON", för att förenkla arbetet under kontinuerlig drift. Var försiktig när du låser maskinen i "ON"-läget, och håll maskinen stadigt.

Tryck helt enkelt på strömställaren för att starta maskinen. Släpp strömställaren för att stanna. Tryck in strömställaren och skjut sedan låsknappen i läge för kontinuerlig drift. Tryck in strömställaren helt och släpp den sedan för att stanna maskinen från det låsta läget.

### Mejsling (Fig. 4)

Håll maskinen med båda händerna och starta den. Tryck ej hårdare än vad som behövs för att hindra maskinen från att studsas omkring. Kapaciteten ökar inte med trycket på maskinen.

## UNDERHÅLL

### FÖRSIKTIGHET!

Se alltid till att maskinen är avstängd och att nätkontakten är urdragen innan du påbörjar något kontroll- eller underhållsarbete.

### Utbyte av kolborstarna (Fig 5, 6 och 7)

När den isolerande resinspetsen i kolborsten kommer i kontakt med kontaktytan stängs motorn av automatiskt. När detta inträffar ska båda kolborstarna bytas ut. Håll kolborstarna rena, och se till att de lätt löper i hållarna. Båda kolborstarna ska bytas ut samtidigt. Använd endast identiska kolborstar.

- Använd en skruvmejsel för att ta bort hållarnas skyddsplåt.
- Ta även bort kolborsthållarlocken med skruvmejseln. Ta ur de utslitna kolborstarna, sätt i de nya och sätt fast kolborsthållarlocken.
- Sätt tillbaka hållarnas skyddsplåt.

### Smörjning (Fig 8 och 9)

Maskinens smörjningssystem består av en fettinpackning, och maskinen behöver därför inte smörjas varje timme eller dag. Insmörjning ska ske efter 6 månaders drift. Skicka in maskinen till Makitas fabrikk-servicecenter, eller ett av Makita auktoriserat servicecenter för smörjning. Om omständigheterna skulle göra det nödvändigt för dig att själv smörja maskinen, ska du utföra det på följande sätt.

- Kör maskinen i några minuter så att den blir varm. Stäng av maskinen och dra ur nätkontakten.
- Ta bort vevhuslocket med en sexkantsnyckel, och fyll på nytt fett (60 g). Använd endast Makitas eget hammarfett (separat tillbehör). Om du fyller på mer än den angivna mängden (cirka 60 g) kan det leda till driftstörningar eller driftsfel. Fyll endast på angiven mängd.
- Sätt tillbaka vevhuslocket ordentligt med sexkantsnyckeln.

Reparationer och allt annat underhålls- och justeringsarbete bör utföras av Makitas auktoriserade servicecenters, och Makita originalreservdelar ska alltid användas, för att upprätthålla maskinens SÄKERHET och PÅLITLIGHET.

## TILLBEHÖR

### FÖRSIKTIGHET:

Dessa tillbehör eller tillsatser rekommenderas endast för användning tillsammans med din Makita maskin som specificeras i denna bruksanvisning. Användning av andra tillbehör eller tillsatser kan medföra risk för personskador. Tillbehören och tillsatserna får endast användas på lämpligt och där för avsett sätt.

- Tjörnare
- Huggjärn
- Spånmejsel
- Murarspade
- Murbräcka
- Hammarfett
- Bärvärka av stål

## Forklaring til generell oversikt

1	Meiselfeste	8	Hakk i stillebolt	15	Skrutrekker
2	Verktøysperrre	9	Utspring på sidehåndtak	16	Holderhetteplaten
3	Utsparing	10	Låseknapp	17	Børsteholderhetten
4	Verktøyfeste	11	Startbryter	18	Veivhette
5	Sidehåndtak	12	Kommutator	19	Sekskantnøkkel
6	Mutter	13	Isolert tupp	20	Hammerfett
7	Stillebolt	14	Kullbørste		

## TEKNISKE DATA

<b>Modell</b>	<b>HM1304</b>
Stagtall pr. min.....	1 450
Totalengde .....	647 mm
Nettovekt .....	15 kg

• Grunnet det kontinuerlige forsknings- og utviklingsprogrammet, forbeholder vi oss retten til å foreta endringer i tekniske data uten forvarsel.

• Merknad: Tekniske data kan variere fra land til land.

## Bruksområde

Verktøyet er beregnet til større meislings- og nedrivningsarbeid samt driving og komprimering med egnet utstyr

## Strømforsyning

Maskinen må kun koples til den spenning som er angitt på typeskiltet og kan gå på enfas-vekselstrøm/likestrøm. Den er dobbelt verneisolert i henhold til de Europeiske Direktiver og kan derfor også koples til stikkontakter uten jording.

## Sikkerhetstips

For din egen sikkerhets skyld ber vi deg lese de medfølgende sikkerhetsreglene.

## EKSTRA SIKKERHETSREGLER

1. **Hold verktøyet i de isolerte gripeflatene ved utføring av arbeidsoperasjoner hvor verktøyet kan komme i kontakt med skjulte ledninger eller verktøyets egen ledning. Kontakt med en strømførende ledning vil gjøre at eksponerte metalldeler på verktøyet også blir strømførende og dermed utsette operatøren for elektrisk støt.**
2. **Bruk hørselvern når verktøyet brukes i lange perioder av gangen. Utstrakt eksponering for intens støy kan forårsake nedsatt hørsel.**
3. **Bruk hjelm (sikkerhetshjelm), vernebriller og/eller ansiktsbeskyttelse. Det anbefales dessuten å bruke støvmaske og kraftige arbeidshansker.**
4. **Kontroller at boret sitter forsvarlig fast før bruk.**
5. **Under normal drift er verktøyet laget slik at det produserer vibrasjoner. Skruene kan lett løsne og forårsake maskinskader eller en alvorlig ulykke. Sjekk at skruene er forsvarlig strammet før drift.**

6. **Under kalde temperaturforhold eller når verktøyet ikke har vært i bruk på en lang stund, må verktøyet få varme opp i noen minutter ved å la det gå på tomgang. Dette vil få flyt i smurningen. Uten skikkelig oppvarming er det vanskelig å utføre slagboring.**
7. **Sørg alltid for godt fotfeste.**
8. **Påse at ingen befinner seg under når arbeidet foregår i høyden.**
9. **Hold godt fast i verktøyet med begge hender.**
10. **Hold hendene unna bevegende deler.**
11. **Forlat ikke verktøyet mens det går. Verktøyet må bare betjenes når det holdes for hånd.**
12. **Pek aldri med verktøyet mot personer i nærheten. Boret kan sprette av og forårsake alvorlige skader.**
13. **Rør aldri boret eller deler i nærheten av boret like etter bruk; de kan være meget varme og forårsake forbrenninger.**

## TA VARE PÅ DISSE INSTRUKSENE.

## BRUKSANVISNINGER

## Montering og demontering av meisel (Fig. 1)

NB!

Verktøyet må alltid være avslått og støpslet tatt ut av stikkkontakten før montering eller demontering av meisel.

Med hakket på meiseltangen pekende mot verktøysperreren, føres meiselen inn i verktøyholderen så langt det kan komme. Trekk så meiselen ut og vri holderen 180° så meiselen sitter forsvarlig fast. Etter monteringen må det alltid sjekkes at meiselen sitter skikkelig fast ved å prøve å trekke det ut igjen.

## Sidehåndtak (støtthåndtak) (Fig. 2)

Støtthåndtaket kan enten svinge fritt eller festes i en bestemt posisjon alt etter brukerens behov. Håndtaket vil svinge fritt ved ganske enkelt å løsne mutteren.

For å feste håndtaket i en bestemt posisjon, skrues mutteren løs og håndtaket svinges til ønsket posisjon. Trekk mutteren forsvarlig til etterpå. Hvis stillebolten går rundt sammen med mutteren når mutteren festes, må man se etter om den utstikkende delen på støtthåndtaket passer inn i hakket på stillebolten.

### Bryterposisjoner (Fig. 3)

NB!

- Før verktøyet koples til strømmettet må det sjekkes at bryteren fungerer som den skal og går tilbake til "OFF" når den slippes.
- Bryteren kan sperres i "ON"-posisjon (påslått) for å lette arbeidsprosessen når verktøyet brukes over lang tid. Utvis forsiktighet når verktøyet sperres i "ON"-posisjon og hold godt fast i verktøyet.

Verktøyet startes ved å trykke inn bryteren. Slipp bryteren for å stanse. For kontinuerlig drift, trykk inn bryteren og skyv ned låseknappen. Verktøyet stoppes fra den låste posisjonen ved å trykke bryteren helt inn og så slippe den.

### Meisling / Avbanking / Nedrivning (Fig. 4)

Hold verktøyet godt fast med begge hender. Slå verktøyet på og legg et lett trykk på slik at det ikke spretter ukontrollert rundt. Stor vekt på verktøyet vil ikke nødvendigvis øke effektiviteten.

### SERVICE

NB!

Verktøyet må alltid slås av og støpslet trekkes ut av stikk-kontakten før det utføres vedlikehold og service.

### Utskifting av kullbørstene (Fig. 5, 6 og 7)

Når den harpiksisolerte tuppen inni kullbørsten blir synlig slik at den kommer i berøring med kommutatoren, vil motoren automatisk stanse. Når dette skjer må begge kullbørstene skiftes ut samtidig. Sørg for å holde kullbørstene rene slik at de lett glir på plass i holderne. Begge kullbørstene må skiftes ut samtidig. Bruk bare identiske kullbørster.

- Bruk en skrutrekker til å fjerne holderhetteplatene.
- Bruk en skrutrekker til å fjerne børsteholderhettene. Ta ut de slitt kullbørstene, sett inn de nye og sett børsteholderhettene på plass igjen.
- Sett holderhetteplatene forsvarlig på plass.

### Smøring (Fig. 8 og 9)

Fordi verktøyet har et lukket smøresystem trenger det ikke daglig smøring. Smøring er kun nødvendig etter 6 måneders bruk. Send hele verktøyet til et Makita-autorisert verksted eller fabrikkverksted når smøring blir nødvendig. Men skulle du selv bli nødt til å utføre smøringen, går du frem som følger.

- La verktøyet gå noen minutter for å varme det opp. Slå verktøyet av og trekk ut støpslet.
- Fjern veivhetten med en sekskantnøkkel, fyll på med nytt fett (60 g). Bruk bare Makita originalt hammerfett (ekstrautstyr). Hvis det fylles på mer enn spesifisert mengde (ca. 60 g), kan det forårsake feil hammerfunksjon eller svikt i verktøyet. Fyll på kun spesifisert mengde.
- Sett veivhetten tilbake på plass og fest forsvarlig med sekskantnøkkelen.

For å garantere at verktøyet arbeider SIKKERT og PÅLITELIG, bør reparasjoner og annet vedlikeholdsarbeid utføres av et autorisert Makita-verksted, og det må bare benyttes Makita reservedeler.

### TILBEHØR

NB!

Dette tilbehøret eller utstyret anbefales til å brukes sammen med din Makita maskin som er spesifisert i denne bruksanvisningen. Bruk av annet tilbehør eller utstyr kan medføre en risiko for personskader. Tilbehør og utstyr må bare brukes som spesifisert og bare til det det er beregnet til.

- Meisel
- Kaldmeisel
- Pikkmeisel
- Leirspade
- Rambukk
- Hammerfett
- Bæreevseke av stål

## Yleisselostus

1	Lattatalta	8	Asetuspultin kolo	15	Ruuvitalta
2	Koneen lukko	9	Sivukahvan ulostyöntävä osa	16	Pitimen kansilevy
3	Loviosa	10	Lukitusnappi	17	Harjanpitimen kanta
4	Työkalan pidin	11	Kytkin	18	Kampikansi
5	Sivukahva	12	Kommutaattori	19	Kuusioavain
6	Mutteri	13	Eristyskäarki	20	Vasararasva
7	Asetuspultti	14	Harjahilli		

## TEKNISET TIEDOT

<b>Malli</b>	<b>HM1304</b>
Iskunopeus isuka/min.....	1 450
Pituus .....	647 mm
Paino .....	15 kg

- Jatkuvan tutkimus- ja kehitysohjelman vuoksi pidämme oikeuden muuttaa tässä mainittuja teknisiä ominaisuuksia ilman ennakoimattomuuksia.
- Huomautus: Tekniset ominaisuudet saattavat vaihdella eri maissa.

## Käyttötarkoitukset

Kone on tarkoitettu raskaaseen talttaukseen ja purkutöihin sekä iskemiseen ja tiivistämiseen asianmukaisilla lisävarusteilla.

## Virransyöttö

Laitteen saa kytkeä ainoastaan virtalähteeseen, jonka jännite on sama kuin tyyppikilvessä ilmoitettu. Laitetta voidaan käyttää yksivaiheisella vaihto/tasavirralla. Laitte on kaksinkertaisesti suojaeristetty eurooppalaisten standardien mukaisesti, ja se voidaan tästä syystä liittää maadoittamattomaan pistorasiaan.

## Turvaohjeita

Oman turvallisuutesi vuoksi lue mukana seuraavat turvaohjeet.

## LISÄTURVAOHJEITA

1. Pitele konetta eristetyistä tarttumapinnoista, kun teet työtä, jossa leikkaava kone voi osua piilossa olevaan johtoon tai omaan virtajohtoonsa. Jännitteeseen johtoon osuminen saa koneen näkyvillä olevat metalliosat jännitteisiksi ja aiheuttaa käyttäjälle sähköiskun.
2. Käytä kuulosuojaimia käyttäessäsi työkalua pitkään. Pitkäaikainen altistuminen kovalle melulle aiheuttaa kuulovaurioita.
3. Käytä kypärää, suojalaseja ja/tai kasvosuojusta. Myös hengityssuojaimen ja paksusti topattujen käsineiden käyttäminen on suositeltavaa.
4. Varmista ennen työskentelyä aloittamista, että terä on kiinnitetty tiukasti paikoilleen.
5. Laitte on suunniteltu siten, että se värisee normaalkäytössä. Ruuvit voivat helposti irrota aiheuttaen laitteen rikkoutumisen tai onnettomuuden. Tarkista ruuvien kireys huolellisesti ennen kuin käytät laitetta.
6. Kun käytät konetta kylmällä ilmalla tai kun sitä ei ole pitkään aikaan käytetty, anna koneen lämmetä muutaman minuutin ajan tyhjäkäynnillä.
7. Varmista aina, että seisot tukevalla jalustalla.

8. Tarkista, ettei ketään ole allasi käyttäessäsi laitetta korkeissa paikoissa.
9. Pitele laitetta tiukasti molemmin käsin.
10. Pidä kädet loitolla liikkuvista osista.
11. Älä laske käyvää laitetta käsistesi. Käytä laitetta vain sen ollessa käsissäsi.
12. Käyttäessäsi laitetta älä osoita sillä ketään kohti. Terä saattaa lennähtää irti ja aiheuttaa vakavan loukkaantumisen.
13. Älä kosketa terää äläkä terän lähellä olevia osia välittömästi käytön jälkeen. Ne voivat olla erittäin kuumia ja ne saattavat polttaa ihoasi.

## SÄILYTÄ NÄMÄ OHJEET.

## KÄYTTÖOHJEET

## Terän kiinnittäminen ja irrottaminen (Kuva 1)

VARO:

Varmista aina ennen terän kiinnittämistä ja irrottamista, että kone on sammutettu ja virtajohto irrotettu pistorasiasta.

Työnnä terä poran karan uurrettu osa edellä teränpitimeen niin syväle kuin se menee. Kiristä sitten terä vetämällä teränpidintä ulospäin ja kiertämällä sitä 180°. Nykäise terää aina kiinnittämisen jälkeen varmistaaksesi, että se pysyy tiukasti paikallaan.

## Sivukahva (apukahva) (Kuva 2)

Sivukahvaa voidaan kääntää vapaasti ja kiinnittää tiettyyn asentoon työskentelyn ajaksi. Kahva saadaan kääntymään löysentämällä mutteria.

Kahva kiinnitetään vakioasentoon löysentämällä ensin mutteri ja heilauttamalla sitten kahva haluttuun käyttöasentoon. Kiristä lopuksi mutteri tiukasti. Jos säätöruuvi kiertyy yhdessä mutterin kanssa kiristäessäsi mutteria, varmista, että sivukahvan ulkoneva osa osuu säätöruuvin kannassa olevan uran kohdalle.

## Kytkimen toiminta (Kuva 3)

VARO:

- Ennen kuin käynnistät koneen, tarkista aina, että liipaisinkytkin toimii moitteettomasti ja palautuu "OFF" -asentoon vapautettaessa.
- Kytkin voidaan lukita "ON"-asentoon jatkuvan käytön helpottamiseksi. Ole varovainen lukitessasi koneen "ON"-asentoon ja pidä kone koko ajan tiukasti otteesasi.

Kone käynnistetään yksinkertaisesti painamalla liipaisinta. Kone pysähtyy vapautettaessa liipaisin. Kone saadaan käymään jatkuvasti pitämällä liipaisinkytkin alaspainettuna ja työntämällä sitten lukituspainike sisään. Koneen lukitusasento puretaan painamalla liipaisin pohjaan ja vapauttamalla se.



## Taltaus, Piikkaus (Kuvat 4)

Pidä konetta tukevasti molemmilla käsilläsi. Kännä konetta ja paina hiukan poravasaraa, ettei se pomppaa pois työskentelykohteesta. Liian kova painaminen ei paranna työtehoa.

## HUOLTO

### VARO:

Varmista aina ennen koneen tutkimista ja kunnossapitoa, että kone on sammutettu ja irrotettu pistorasiasta.

### Harjahiilien vaihtaminen (Kuvat 5, 6 ja 7)

Kun harjahiilien sisällä oleva eristävä hartsikärki joutuu kosketuksiin kääntösulkimen kanssa, moottori sammuu automaattisesti. Jos näin käy, molemmat harjahiilet on vaihdettava uusiin. Pidä harjahiilet puhtaina ja vapaina liikkumaan pitimissään. Molemmat harjahiilet tulee vaihtaa uusiin samalla kertaa. Käytä vain keskenään samanlaisia harjahiiliä.

- Irrota pitimen kansilevyt ruuvitaltalla.
- Irrota harjanpitimen kannet ruuvitaltalla. Poista kulu- neet harjahiilet, aseta uudet paikalleen ja kiinnitä har- janpitimen kannet.
- Kiinnitä pitimen kansilevyt tiukasti takaisin paikalleen.

### Voitelu (Kuvat 8 ja 9)

Tämä kone ei edellytä käyttötunteihin tai –päiviin perus- tuvaa voitelua, koska siinä on rasvapakattu voitelujärjes- telmä. Kone tulee voidella aina 6 käyttökuukauden kuluttua. Lähetä koko työkalu Makitan valtuuttamaan huoltoon tai tehtaan huoltoon tätä voitelua varten. Jos kuitenkin joudut tekemään voitelun itse, toimi seuraavalla tavalla.

- Lämmitä kone käyttämällä sitä joitakin minutteja. Sammuta kone ja irrota virtajohto pistorasiasta.
- Irrota kampikansi kuusioavaimella ja lisää uutta rasvaa (60 g). Käytä ainoastaan Makitan alkuperäistä rasvaa (lisävaruste). Liiallinen täyttäminen (noin 60 g) voi aihe- uttaa virheellisen vasaroinnin tai koneen vioittumisen. Täytä vain suositellun määrän verran.
- Aseta kampikansi tiukasti takaisin paikalleen kuusio- avaimella.

Koneen TURVALLISUUDEN ja KÄYTTÖVARMUUDEN vuoksi korjaukset ja muut kunnossapitotyöt ja säädöt saa suorittaa ainoastaan Makitan valtuuttama huolto käyttäen vain Makitan varaosia.

## LISÄVARUSTEET

### VARO:

Tässä käyttöohjeessa mainitun Makita-koneen kanssa suositellaan seuraavien lisälaitteiden ja -varusteiden käyttöä. Minkä tahansa muun lisälaitteen tai -varusteen käyttäminen saattaa aiheuttaa loukkaantumisvaaran. Lisälaitteita ja -varusteita tulee käyttää ainoastaan niille sopivalla tavalla.

- Lattataltta
- Kylmätaltta
- Rouhintaltta
- Lapiotaltta
- Juntta
- Vasararasva
- Teräksinen kantolaukku

Περιγραφή γενικής άποψης

1 Σφυροκέφαλο	9 Προεξέχον τμήμα πλευρικής λαβής	17 Καπάκι θήκης καρβουνάκι
2 Συγκρατητής μηχανήματος	10 Κουμπί ασφάλισης	18 Καπάκι στροφάλου
3 Χαραγμένο τμήμα	11 Σκανδάλη διακόπτης	19 Εξαγ κλειδί
4 Θήκη μηχανήματος	12 Μεταγωγός	20 Γράσο σφυριού
5 Πλευρική λαβή	13 Μονωτικό άκρο	
6 Παξιμάδι	14 Ψήκτρα άνθρωρα	
7 Μπουλόνι ρύθμισης	15 Κατσαβίδι	
8 Εγκοπή στο μπουλόνι ρύθμισης	16 Πλάκα κατακίου θήκης	

**ΤΕΧΝΙΚΑ ΧΑΡΑΚΤΗΡΙΣΤΙΚΑ**

<b>Μοντέλο</b>	<b>HM1304</b>
Κτυπήματα ανά λεπτό.....	1.450
Ολικό μήκος.....	647 χιλ
Βάρος καθαρό.....	15 Χγρ

- Λόγω του συνεχιζόμενου προγράμματος έρευνας και ανάπτυξης, οι παρούσες προδιαγραφές υπόκεινται σε αλλαγή χωρίς προειδοποίηση.
- Παρατήρηση: Τα τεχνικά χαρακτηριστικά μπορεί να διαφέρουν από χώρα σε χώρα.

**Προοριζόμενη χρήση**

Το εργαλείο προορίζεται για βαριά σμίλευση και κατεδαφιστική εργασία καθώς και βιδωτρυπανίσματα και συμπαγοποιήσεις με τα κατάλληλα εξαρτήματα.

**Ρευματοδότηση**

Το μηχάνημα πρέπει να συνδέεται μόνο σε παροχή ρεύματος της ίδιας τάσης με αυτή που αναφέρεται στην πινακίδα κατασκευαστού και μπορεί να λειτουργήσει με εναλλασσόμενο/συνεχές μονοφασικό ρεύμα. Τα μηχανήματα αυτά έχουν διπλή μόνωση σύμφωνα με τα Ευρωπαϊκά Πρότυπα και κατά συνέπεια, μπορούν να συνδεθούν σε ακροδέκτες χωρίς σύρμα γείωσης.

**Υποδείξεις ασφάλειας**

Για την προσωπική σας ασφάλεια, ανατρέξτε στις εσώκλειστες Οδηγίες ασφάλειας.

**ΠΡΟΣΘΕΤΕΣ ΔΙΑΤΑΞΕΙΣ ΑΣΦΑΛΕΙΑΣ**

1. Κρατάτε το μηχάνημα από τις επιφάνειες της μονωμένης λαβής όταν εκτελείτε μια εργασία κατά την οποία το μηχάνημα θα μπορούσε να έρθει σε επαφή με κρυμμένα καλώδια ή με το δικό του καλώδιο. Επαφή με ένα ηλεκτροφόρο καλώδιο θα μπορούσε να έχει ως αποτέλεσμα να καταστούν και τα εκτεθειμένα μεταλλικά τμήματα του εργαλείου ηλεκτροφόρα και να προκαλέσουν ηλεκτροπληξία στον χειριστή.
2. Φορέστε προστατευτικά ακοής όταν χρησιμοποιείτε το μηχάνημα για παρατεταμένες περιόδους. Παρατεταμένη έκθεση σε ήχο υψηλής έντασης μπορεί να προκαλέσει απώλεια ακοής.

3. Φορέστε ένα σκληρό κάλυμμα κεφαλής (προστατευτικό κράνος), γυαλιά προστασίας και/ή ασπίδα προσώπου. Επιπλέον συνιστάται ανεπιφύλακτα να φοράτε μάσκα σκόνης και χοντρά γάντια.
4. Σιγουρευτείτε ότι η αιχμή είναι ασφαλισμένη στη θέση της πριν από τη λειτουργία.
5. Υπό κανονικές συνθήκες, το μηχάνημα είναι σχεδιασμένο να παράγει ταλαντώσεις. Οι βίδες του μπορεί να χαλαρώσουν εύκολα, και να προκαλέσουν ζημιά ή ατύχημα. Ελέγξτε το σφίξιμο των βιδών πριν από τη λειτουργία προσεχτικά.
6. Σε κρύο καιρό ή όταν το μηχάνημα δεν έχει χρησιμοποιηθεί για μακρό χρονικό διάστημα, αφήστε το μηχάνημα να ζεσταθεί για αρκετά λεπτά λειτουργώντας το χωρίς φορτίο. Αυτό θα λεπτύνει το λιπαντικό. Χωρίς κατάλληλη προθέρμανση, η λειτουργία κρούσης είναι δύσκολη.
7. Πάντοτε να είστε σίγουρος ότι πατάτε σταθερά.
8. Σιγουρευτείτε ότι δεν βρίσκεται κανείς από κάτω όταν χρησιμοποιείτε το μηχάνημα σε υψηλές θέσεις.
9. Κρατάτε το μηχάνημα σταθερά και με τα δύο χέρια.
10. Μη φέρνετε τα χέρια σας κοντά σε κινούμενα κομμάτια.
11. Μην αφήνετε το μηχάνημα να λειτουργεί. Χρησιμοποιείτε το μηχάνημα μόνο όταν το κρατάτε.
12. Μη σημαδεύετε κανένα κοντά σας όταν το μηχάνημα λειτουργεί. Η αιχμή μπορεί να φύγει και να τραυματίσει κάποιον σοβαρά.
13. Μην αγγίζετε την αιχμή ή κομμάτια κοντά στην αιχμή αμέσως μετά τη λειτουργία, ίσως είναι πάρα πολύ ζεστά και μπορεί να κάψουν το δέρμα σας.

**ΦΥΛΑΞΤΕ ΑΥΤΕΣ ΤΙΣ ΟΔΗΓΙΕΣ.**

## ΟΔΗΓΙΕΣ ΧΡΗΣΗΣ

### Τοποθέτηση ή αφαίρεση της αιχμής (Εικ. 1)

#### ΠΡΟΣΟΧΗ:

Πάντοτε βεβαιώνετε ότι το μηχάνημα είναι σβηστό και βγαλμένο από το ρεύμα πριν τοποθετήσετε ή αφαιρέσετε την αιχμή.

Με το χαραγμένο τμήμα στο στέλεχος της αιχμής να βλέπει προς το συγκρατητή μηχανήματος, βάλτε την αιχμή μέσα στη θήκη του μηχανήματος όσο βαθειά μπορεί να πάει. Μετά τραβήχτε προς τα έξω και στρίψτε το συγκρατητή μηχανήματος κατά 180° για να ασφαλίσετε την αιχμή. Μετά την τοποθέτηση, πάντοτε βεβαιώνετε ότι η αιχμή είναι καλά κρατημένη στη θέση της, τραβώντας την προς τα έξω.

### Πλευρική λαβή (βοηθητική λαβή) (Εικ. 2)

Η πλευρική λαβή μπορεί να περιστραφεί ελεύθερα ή να στερεωθεί σε μία θέση για χρήση κατά τη λειτουργία του μηχανήματος. Χαλαρώστε το παξιμάδι για να περιστραφεί η λαβή ελεύθερα.

Για να στερεώσετε τη λαβή σε μία ορισμένη θέση, πρώτα χαλαρώστε το παξιμάδι και γυρίστε τη λαβή στην επιθυμητή θέση για χρήση. Μετά σφίχτε καλά το παξιμάδι. Εάν το μπουλόνι ρύθμισης στρέφεται μαζί με το παξιμάδι όταν στερεώνετε το παξιμάδι, βεβαιωθείτε ότι το προεξέχον τμήμα της πλευρικής λαβής εφαρμόζει στην εγκοπή στη κεφαλή του μπουλονιού ρύθμισης.

### Λειτουργία διακόπτη (Εικ. 3)

#### ΠΡΟΣΟΧΗ:

- Πριν συνδέσετε το μηχάνημα στο ρεύμα, πάντοτε ελέγχετε να δείτε ότι η σκανδάλη διακόπτης ενεργοποιεί κανονικά και επιστρέφει στη θέση "OFF" όταν ελευθερώνεται.
- Ο διακόπτης μπορεί να κλειδωθεί στη θέση "ON" για την ευκολία του χειριστή για χρήση μεγάλης διάρκειας. Προσέχετε όταν κλειδώνετε το εργαλείο στην θέση "ON" και διατηρείτε συνεχώς σταθερή λαβή στο εργαλείο.

Για να ξεκινήσει το μηχάνημα, απλώς τραβήχτε τη σκανδάλη. Αφήστε τη σκανδάλη για να σταματήσει. Για συνεχή λειτουργία τραβήχτε τη σκανδάλη και μετά σύρετε προς τα κάτω το κουμπί ασφάλισης. Για να σταματήσετε το μηχάνημα από την ασφαλισμένη θέση, τραβήχτε τη σκανδάλη τελείως και μετά αφήστε τη.

### Πελέκηση / Αποφλοίωση / Κατεδάφιση (Εικ. 4)

Κρατάτε το μηχάνημα σταθερά και με τα δύο χέρια. Ανάψτε το και εφαρμόστε ελαφριά πίεση στο μηχάνημα έτσι ώστε το μηχάνημα δεν θα αναπηδήσει ανεξέλεγκτο. Πιέζοντας πάρα πολύ το μηχάνημα δεν θα αυξήσετε την απόδοσή του.

## ΣΥΝΤΗΡΗΣΗ

#### ΠΡΟΣΟΧΗ:

Πάντοτε βεβαιώνετε ότι το εργαλείο είναι σβηστό και αποσυνδεδεμένο από το ρεύμα πριν επιχειρήσετε να κάνετε επιθεώρηση ή συντήρηση.

## Αντικατάσταση των ψηκτρών άνθρακα

### (Εικ. 5, 6 και 7)

Όταν το άκρο της μονωτικής ρητίνης μέσα στην ψήκτρα άνθρακα εκτεθεί σε επαφή με τον μεταγωγό, ο κινητήρας θα σβήσει αυτόματα. Όταν αυτό συμβεί, και οι δύο ψήκτρες άνθρακα πρέπει να αντικατασταθούν. Διατηρείτε τις ψήκτρες άνθρακα καθαρές και ελεύθερες να γλιστρούν μέσα στις θήκες. Και οι δύο ψήκτρες άνθρακα πρέπει να αντικαθίστονται ταυτόχρονα. Χρησιμοποιείτε μόνο δύο ίδιες ψήκτρες άνθρακα.

- Χρησιμοποιείτε κατασβίδι για την αφαίρεση των ελασμάτων των καπακίων των θηκών.
- Χρησιμοποιείτε κατασβίδι για την αφαίρεση των καπακίων των θηκών των ψηκτρών. Βγάλτε τις φθαρμένες ψήκτρες άνθρακα, τοποθετήστε τις νέες και στερεώστε τα καπάκια των θηκών των ψηκτρών.
- Ξαναβάλτε τα ελάσματα των καπακίων των θηκών σταθερά.

### Λίπανση (Εικ. 8 και 9)

Αυτό το εργαλείο δεν χρειάζεται ωριαία ή ημερήσια λίπανση γιατί έχει ένα λιπαντικό σύστημα συσσωρευμένου γράσου. Πρέπει να λιπαίνεται μετά από κάθε 6 μήνες λειτουργίας. Στείλτε ολόκληρο το εργαλείο σε Κέντρο εξουσιοδοτημένο από την Μάκιτα ή σε Κέντρο Εξυπηρέτησης Εργοστασίου για την λίπανση αυτή. Σε περίπτωση όμως που οι περιστάσεις απαιτούν να κάνετε μόνοι σας την λίπανση, προχωρήστε ως εξής:

- Λειτουργήστε το εργαλείο για αρκετά λεπτά για να βεβαιωθείτε.
- Αφαιρέστε το καπάκι του στροφαλοφόρου με ένα εξαγωνικό κλειδί, μετά γεμίστε το με φρέσκο γράσο (60 γρ.). Χρησιμοποιείτε μόνο το αυθεντικό γράσο σφύριου (προαιρετικό υλικό) της Μάκιτα. Εάν το γεμίσετε με περισσότερη από την καθορισμένη ποσότητα γράσου (περίπου 60 γρ.) θα προκληθεί κακή λειτουργία σφυροκόπησης ή και βλάβη του εργαλείου. Γεμίστε μόνο με την καθορισμένη ποσότητα γράσου.
- Ξαναβάλτε το καπάκι του στροφαλοφόρου σταθερά με το εξαγωνικό κλειδί.

Για διατήρηση της ΑΣΦΑΛΕΙΑΣ και ΑΞΙΟΠΙΣΤΙΑΣ του προϊόντος, επισκευές, οποιαδήποτε συντήρηση ή ρυθμίσεις πρέπει να εκτελούνται από Κέντρα Εξυπηρέτησης Εξουσιοδοτημένα από την Μάκιτα, με χρήση πάντοτε ανταλλακτικών Μάκιτα.

## ΕΞΑΡΤΗΜΑΤΑ

#### ΠΡΟΣΟΧΗ:

Αυτά τα εξαρτήματα ή προσαρτήματα συνιστώνται για χρήση με το μηχάνημα της Μάκιτα που περιγράφεται στο εγχειρίδιο αυτο. Η χρήση άλλων εξαρτημάτων ή προσαρτημάτων μπορεί να είναι επικίνδυνη για τραυματισμό ατόμων. Τα εξαρτήματα ή προσαρτήματα πρέπει να χρησιμοποιούνται μόνο με το σωστό και προτιθέμενο τρόπο.

- Σφυροκέφαλο
- Κοπίδι άμεσης κοπής
- Κοπίδι αποφλοίωσης
- Φτυάρι πηλού
- Συμπιεστής
- Γράσο σφύριου
- Ατσάλινη θήκη μεταφοράς

## ENGLISH

### EC-DECLARATION OF CONFORMITY

We declare under our sole responsibility that this product is in compliance with the following standards or standardized documents,

HD400, EN50144, EN55014, EN61000

in accordance with Council Directives, 73/23/EEC, 89/336/EEC and 98/37/EC.

Measured sound power level: 100 dB

Guaranteed sound power level: 103 dB

These sound power levels were measured in accordance with Council Directive, 2000/14/EC.

Conformity assessment procedure: Annex VI

Notified Body: BSI Product Services, Maylands Avenue, Hemel Hempstead HP2 4SQ, England.

Vibration

The typical weighted root mean square acceleration value is 13 m/s<sup>2</sup>.

## DEUTSCH

### CE-KONFORMITÄTSERKLÄRUNG

Hiermit erklärt wir unter unserer alleinigen Verantwortung, daß dieses Produkt gemäß den Ratsdirektiven 73/23/EWG, 89/336/EWG und 98/37/EG mit den folgenden Normen bzw. Normendokumenten übereinstimmen:

HD400, EN50144, EN55014, EN61000.

Gemessener Schalldruckpegel: 100 dB

Garantierter Schalldruckpegel: 103 dB

Diese Schalldruckpegel wurden gemäß der Ratsdirektive 2000/14/EG gemessen.

Konformitätsbeurteilungsverfahren: Anhang VI

Benachrichtigte Körperschaft: BSI Product Services, Maylands Avenue, Hemel Hempstead HP2 4SQ, England.

Vibration

Der typische gewichtete Effektivbeschleunigungswert beträgt 13 m/s<sup>2</sup>.

## FRANÇAISE

### DÉCLARATION DE CONFORMITÉ CE

Nous déclarons sous notre entière responsabilité que ce produit est conforme aux normes ou aux documents standardisés suivants,

HD400, EN50144, EN55014, EN61000

conformément aux Directives du Conseil, 73/23/CEE, 89/336/CEE et 98/37/EG.

Niveau de puissance acoustique mesuré : 100 dB

Niveau de puissance acoustique garanti : 103 dB

Ces niveaux de puissance acoustique ont été mesurés conformément à la Directive du Conseil, 2000/14/EC.

Procédure d'évaluation de conformité : Annexe VI

Organisme notifié : BSI Product Services, Maylands Avenue, Hemel Hempstead HP2 4SQ, England.

Vibrations

La valeur moyenne quadratique d'accélération mesurée est de 13 m/s<sup>2</sup>.

## ITALIANO

### DICHIARAZIONE DI CONFORMITÀ CON LE NORME DELLA COMUNITÀ EUROPEA

Dichiariamo sotto la nostra sola responsabilità che questo prodotto è conforme agli standard o documenti standardizzati seguenti:

HD400, EN50144, EN55014, EN61000

secondo le direttive del Consiglio 73/23/CEE, 89/336/CEE e 98/37/CE.

Livello di potenza sonora misurato: 100 dB

Livello di potenza sonora garantito: 103 dB

Questi livelli di potenza sonora sono stati misurati in conformità con la Direttiva del Consiglio 2000/14/EC.

Procedura di valutazione della conformità: Allegato VI

Organismo notificato: BSI Product Services, Maylands Avenue, Hemel Hempstead HP2 4SQ, England.

Vibrazioni

La tipica radice quadrata del valore medio ponderato del quadrato dell'accelerazione è di 13 m/s<sup>2</sup>.

Yasuhiko Kanzaki CE 2002



Director  
Directeur

Direktor  
Amministratore

**MAKITA INTERNATIONAL EUROPE LTD.**

Michigan Drive, Tongwell, Milton Keynes,  
Bucks MK15 8JD, ENGLAND

## NEDERLANDS

### EG-VERKLARING VAN CONFORMITEIT

Wij verklaren hierbij uitsluitend op eigen verantwoording dat dit product voldoet aan de volgende normen of genormaliseerde documenten,

HD400, EN50144, EN55014, EN61000

in overeenstemming met de richtlijnen van de Raad 73/23/EEC, 89/336/EEC en 98/37/EC.

Gemeten geluidsenergie-niveau: 100 dB

Gewaarborgd geluidsenergie-niveau: 103 dB

Deze geluidsenergie-niveaus zijn gemeten in overeenstemming met de Richtlijn van de Raad, 2000/14/EC.

Procedure voor vaststelling van conformiteit: Annex VI

In kennis gesteld lichaam: BSI Product Services, Maylands Avenue, Hemel Hempstead HP2 4SQ, England.

Trilling

De typische gewogen effectieve versnellingswaarde is 13 m/s<sup>2</sup>.

## PORTUGUÊS

### DECLARAÇÃO DE CONFORMIDADE DA CE

Declaramos sob inteira responsabilidade que este produto obedece às seguintes normas ou documentos normalizados,

HD400, EN50144, EN55014, EN61000

de acordo com as diretivas 73/23/CEE, 89/336/CEE e 98/37/CE do Conselho.

Nível de potência de som medido: 100 dB

Nível de potência de som garantido: 103 dB

Estes níveis de potência de som são medidos de acordo com a Directiva do Conselho, 2000/14/EC.

Procedimento de conformidade da valorização: Anexo VI

Entidade Notificada: BSI Product Services, Maylands Avenue, Hemel Hempstead HP2 4SQ, England.

Vibração

O valor médio da aceleração é de 13 m/s<sup>2</sup>.

## ESPAÑOL

### DECLARACIÓN DE CONFORMIDAD DE LA CE

Declaramos bajo nuestra sola responsabilidad que este producto cumple con las siguientes normas o documentos normalizados,

HD400, EN50144, EN55014, EN61000

de acuerdo con las directivas comunitarias, 73/23/EEC, 89/336/EEC y 98/37/CE.

Nivel de potencia de sonido medido: 100 dB

Nivel de potencia de sonido garantizado: 103 dB

Estos niveles de potencia de sonido son medidos de acuerdo con el Consejo Directivo, 2000/14/EC.

Procedimiento de evaluación de conformidad: Anexo VI

Ente notificado: BSI Product Services, Maylands Avenue, Hemel Hempstead HP2 4SQ, England.

Vibración

El valor de aceleración eficaz típico es de 13 m/s<sup>2</sup>.

## DANSK

### EU-DEKLARATION OM KONFORMITET

Vi erklærer hermed på eget ansvar, at dette produkt er i overensstemmelse med de følgende standarder eller normsættende dokumenter,

HD400, EN50144, EN55014, EN61000

i overensstemmelse med Rådets Direktiver 73/23/EEC, 89/336/EEC og 98/37/EC.

Målt lydeffektniveau: 100 dB

Garanteret lydeffektniveau: 103 dB

Disse lydeffektniveauer var målt i henhold til Rådsdirektiv 2000/14/EC.

Konformitetsvurderingsprocedure: Annex VI

Underrettet organ: BSI Product Services, Maylands Avenue, Hemel Hempstead HP2 4SQ, England.

Vibration

Den typisk vægtede kvadratiske middel-accelerationseværdi er 13 m/s<sup>2</sup>.

Yasuhiko Kanzaki CE 2002



Directeur      Director  
Director      Direktør

## MAKITA INTERNATIONAL EUROPE LTD.

Michigan Drive, Tongwell, Milton Keynes,  
Bucks MK15 8JD, ENGLAND

## SVENSKA

### EG-DEKLARATION OM ÖVERENSSTÄMMELSE

Under eget ansvar deklarerar vi härmed att denna produkt överensstämmer med följande standardiseringar och standardiserade dokument,

HD400, EN50144, EN55014, EN61000

i enlighet med EG-direktiven 73/23/EEC, 89/336/EEC och 98/37/EC.

Nivån på uppmätt ljudeffekt: 100 dB

Nivån på garanterad ljudeffekt: 103 dB

Dessa ljudeffektvärden var uppmätta i enlighet med rådsdirektiv 2000/14/EC.

Procedur för erhållande av överensstämmelse: Tillägg VI

Meddelat organ: BSI Product Services, Maylands

Avenue, Hemel Hempstead HP2 4SQ, England.

Vibration

Värdet för roten av den typiska vägda generella accelerationen i kvadrat är 13 m/s<sup>2</sup>.

## SUOMI

### VAKUUTUS EC-VASTAAVUUDESTA

Yksinomaaisesti vastuullisina ilmoitamme, että tämä tuote on seuraavien standardien ja standardoitujen dokumenttien mukainen,

HD400, EN50144, EN55014, EN61000

neuvoston direktiivien 73/23/EEC, 89/336/EEC ja 98/37/EC mukaisesti.

Mitattu äänen tehotaso: 100 dB

Taattu äänen tehotaso: 103 dB

Nämä äänen tehotasot oli mitattu neuvoston direktiivin 2000/14/EC mukaisesti.

Vastaavuuden arviointimenettely: Liite VI

Ilmoituselin: BSI Product Services, Maylands Avenue,

Hemel Hempstead HP2 4SQ, England.

Värinä

Tyypillinen painotettu teholliskiihdytysarvo on 13 m/s<sup>2</sup>.

## NORSK

### EU's SAMSVARS-ERKLÆRING

Vi erklærer på eget ansvar at dette produktet er i overensstemmelse med følgende standard eller standardiserte dokumenter:

HD400, EN50144, EN55014, EN61000,

i samsvar med Råds-direktivene, 73/23/EEC, 89/336/EEC og 98/37/EC.

Målt lydeffektnivå: 100 dB

Garantert lydeffektnivå: 103 dB

Disse lydeffektnivåene var målt i overensstemmelse med Rådsdirektiv, 2000/14/EC.

Prosedyre for konformitetsvurdering: Tillegg VI

Kunngjøringsorgan: BSI Product Services, Maylands Avenue, Hemel Hempstead HP2 4SQ, England.

Vibrasjon

Typisk belastet rot betyr at kvadratisk akselerasjonsverdi er 13 m/s<sup>2</sup>.

## ΕΛΛΗΝΙΚΑ

### ΔΗΛΩΣΗ ΣΥΜΜΟΡΦΩΣΗΣ ΕΚ

Δηλώνουμε υπό την μοναδική μας ευθύνη ότι αυτός ο προϊόν βρίσκεται σε συμφωνία με τα ακόλουθα πρότυπα ή τυποποιημένα έγγραφα,

HD400, EN50144, EN55014, EN61000

σύμφωνα με τις Οδηγίες του Συμβουλίου, 73/23/EEC, 89/336/EEC και 98/37/ΚΕ.

Μετρημένη στάθμη ισχύος ήχου: 100 dB

Εγγυημένη στάθμη ισχύος ήχου: 103 dB

Αυτές οι στάθμες ισχύος ήχων μετρίωνται σύμφωνα με την υπ αρ, 2000/14/ΕΚ Κοινοτική Οδηγία.

Διαδικασία καθορισμού συμμόρφωσης: Παράρτημα IV Ανακοινωμένο Σώμα: BSI Product Services, Maylands Avenue, Hemel Hempstead HP2 4SQ, England.

Δόνηση

Η τυπική σταθμισμένη τιμή ενεργούς (RMS) επιτάχυνσης είναι 13 m/s<sup>2</sup>

Yasuhiko Kanzaki CE 2002



Direktör

Johtaja

Direktor

Διευθυντής

**MAKITA INTERNATIONAL EUROPE LTD.**

Michigan Drive, Tongwell, Milton Keynes,  
Bucks MK15 8JD, ENGLAND



Makita Corporation

884466B997